



GEBRAUCHSANLEITUNG & INSTALLATIONS ANLEITUNG

Classic Deluxe
Professional Deluxe
Elan Deluxe
110 Elektro-Gas-Herd

U110662-04

1. Vor der Inbetriebnahme	1	9. Problembeseitigung	32
Persönliche Sicherheit	1	10. Installation	34
Sicherheitsbestimmungen für elektrischen Anschluss	1	Lieber Installateur	34
Bei Gasgeruch	2	Sicherheitsanforderungen und Vorschriften	34
Seltsame Gerüche	2	Belüftungsmaßnahmen	34
Belüftung	2	Aufstellung des Herdes	34
Wartung	2	Umstellung	34
Ofenpflege	3	Aufstellen des Herdes	36
Grill/Gleitgrill™ Flege	4	Versetzen des Herdes	36
Glaskeramik-Warmhaltezone	4	Absenken der Zwei Hinteren Rollen	37
Kühlgebläse	4	Das Versetzen Abschließen	37
Herdpflege	4	Montage von Konsolen- bzw. Kettenhalterung	37
Reinigung	5	Ausrichten des Herdes nach dem Anschluss	37
2. Der Herd im Überblick	6	Umstellung auf Eine Andere Gasart	38
Kochstellenbrenner	6	Höheneinstellung	38
Wok- Brenner	7	Gasanschluss	38
Das Wok- Gestell	8	Druckprüfung	38
Ceranfeld	8	Elektrischer Anschluss	39
Grillplatte	9	Endkontrolle	40
Der Gleitgrill	10	Endmontage	40
Brotofen	11	Kundendienst	40
Zusätze	15	11. Umstellung auf eine andere Gasart	41
3. Die Uhr	17	Gasdüsen	41
4. Uhr mit 3 Knöpfen	21	Aufkleber	42
5. Uhr mit 6 Knöpfen	23	Druckprüfung	42
6. Hinweise zum Kochen	26	12. Schaltplan	43
7. Tabelle des Kochens	27	13. Technische Daten	44
8. Reinigen Ihres Herdes	28		
Wichtige Informationen	28		
Kochstellenbrenner	28		
Griddleplatte	29		
Der Gleitgrill (<i>Sonderzubehör</i>)	29		
Bedienblende und Ofentüren	30		
Ofens	30		
Reinigungsübersicht	31		

1. Vor der Inbetriebnahme

Bei richtiger Installation und Bedienung den Herd bietet er Ihnen viele Jahre unbeschwertes Kochen. Lesen Sie diesen Abschnitt durch, bevor Sie das Gerät benutzen.

Persönliche Sicherheit

Dieses Gerät ist nur zum Kochen geeignet. Es darf nicht für andere Zwecke wie das Heizen des Raumes verwendet werden. Eine zweckentfremdete Verwendung könnte ein Erlöschen der Garantie oder des Haftungsanspruchs zur Folge haben. Außerdem ist dies eine enorme Energieverschwendung und die Steuerregler könnten überhitzen.

Dieser Herd muss gemäß der entsprechenden Anleitung in diesem Heft, den einschlägigen nationalen und lokalen Vorschriften sowie den Anforderungen lokaler Gas- und Elektrizitätsversorgungsunternehmen entsprechend installiert werden.

- Dieses Gerät kann von Kindern ab 8 Jahren, von Personen mit eingeschränkten körperlichen, Sinnes- oder psychischen Fähigkeiten und von Personen ohne bisherige Erfahrung mit einem solchen Gerät benutzt werden, sofern sie eine Einweisung zur sicheren Bedienung des Geräts und zu den möglichen Gefahren erhalten.
- Kinder unter 8 Jahren dürfen sich nur unter Aufsicht in der Nähe des Geräts aufhalten. Children shall not play with the appliance. Kinder dürfen nicht mit dem Gerät spielen. Reinigungs- und Wartungsarbeiten dürfen nicht von unbeaufsichtigten Kindern ausgeführt werden.
- Der Herd sollte nicht auf einen Sockel gestellt werden.
- Dieses Gerät ist nur zum Haushaltsgebrauch ausgelegt. Die Verwendung für einen anderen Zweck kann zum Verfall der Garantie oder der Haftungsansprüche führen. Vor allem sollte der Backofen NICHT zum Heizen der Küche benutzt werden – neben dem Verfall der Garantie ist dies Energieverschwendung und die Regler können sich überhitzen.
- Bevor Sie den / die Ofen (e) in Betrieb nehmen, beachten Sie bitte die Installation des Ofenregals im Abschnitt Zubehör.
- Das Gerät und alle zugänglichen Bereiche werden beim Gebrauch heiß. Achten Sie darauf, die Heizelemente nicht zu berühren. Kinder unter 8 Jahren dürfen sich nur unter Aufsicht in der Nähe des Geräts aufhalten.
- Ein langer Kochvorgang muss von Zeit zu Zeit überwacht werden. Ein kurzer Kochvorgang muss durchgehend überwacht werden.
- Feuergefahr: Lagern Sie KEINE Gegenstände auf den Kochfeldern.
- Um Überhitzung zu vermeiden, montieren Sie den Herd **NICHT** hinter einer Dekortür.
- Zugängliche Teile werden beim Gebrauch heiß und bleiben auch nach dem Kochen noch eine Zeit lang heiß. Halten Sie Babys und Kinder vom Herd fern und tragen Sie niemals lose oder hängende Kleidung während der Benutzung des Gerätes.
- Verwenden Sie zur Reinigung des Herds KEINEN Dampfreiniger.
- Brennbare Materialien wie etwa Vorhänge und entzündliche Flüssigkeiten sollten im sicheren Abstand zu Ihrem Herd angebracht oder aufgestellt sein.
- Versprühen Sie keine Aerosole in der Nähe des Herdes, während er eingeschaltet ist.

Sicherheitsbestimmungen für elektrischen Anschluss

Dieser Herd muss gemäß der entsprechenden Anleitung in diesem Heft, den einschlägigen nationalen und lokalen Vorschriften sowie den Anforderungen lokaler Gas- und Elektrizitätsversorgungsunternehmen entsprechend installiert werden.

⚠ ACHTUNG: Für dieses Gerät ist eine Erdverbindung zwingend erforderlich.

Hinweis: Der Herd muss über eine geeignete Herdsteuerung mit einem doppelpoligen Schalter mit einer Kontakttrennung von mindestens 3 mm an allen Polen an die korrekte Stromversorgung angeschlossen werden, wie auf dem Spannungsschild am Herd angegeben.

Lesen Sie die Anweisungen, bevor Sie dieses Gerät aufstellen bzw. verwenden.

- Berücksichtigen Sie das hohe Gewicht beim Bewegen des Geräts.
- Der Herd kann in einer Küche bzw. Küche mit Esszimmer installiert werden, jedoch **NICHT** in einem Raum mit einer Badewanne oder Dusche.
- Für dieses Gerät ist eine Erdverbindung zwingend erforderlich.
- Der Herd darf nicht an eine normale Haushaltssteckdose angeschlossen werden.
- Het is normaal dat het display van de kookplaat ongeveer 2 seconden knippert bij de eerste keer instellen van de stroom.
- Stellen Sie die Zeit ein, um sicherzugehen, dass der Ofen funktionsfähig ist (siehe den entsprechenden Abschnitt in diesem Handbuch).
- In Ihrem eigenen und dem Interesse der Sicherheit ist es gesetzlich vorgeschrieben, dass alle Gasgeräte von Fachleuten installiert werden müssen. Bei unkorrekter Installation des Geräts können Garantie-

Deutsch

oder Haftungsansprüche nichtig werden und zu Strafverfolgung führen.

- Stellen Sie dieses Gerät **NICHT** auf einem Podium auf.
- Bewegen Sie den Herd **NICHT**, solange er an die Stromversorgung angeschlossen ist.
- Prüfen Sie die elektrische Sicherheit vor dem erneuten Anschließen des Geräts an die Stromversorgung.

Gasanschluss Sicherheit

- Dieser Herd ist ein Gerät der Klasse 2 Unterklasse 1.
- Dieses Gerät kann für den Einsatz auf einem anderen Gas umgewandelt werden..
- Stellen Sie vor der Installation sicher, dass der Herd für Ihren Gastyp und Ihre Versorgungsspannung geeignet ist. Entnehmen Sie diese dem Leistungsschild.
- Keine erneuerten oder unbefugten Gasregler verwenden.
- Vor Beginn der Wartung oder Reparatur von der Stromversorgung trennen.
- Bei Reparatur oder Austausch gasführender Bauteile den Herd vor Beginn der Arbeiten vom Gas trennen und nach Abschluss prüfen, ob das Gerät gasdicht ist.
- Stellen Sie sicher, dass die Gasversorgung eingeschaltet und der Herd angeschlossen und eingeschaltet ist
- Eingriffe oder Reparaturen am Kochfeld **DÜRFEN NICHT** von unqualifizierten Laien vorgenommen werden.
- Ein Gerät für flüssiges Propangas darf nicht in einem Zimmer oder internen Raum unter Erdgeschossenebene wie z. B. in einem Keller installiert werden.

Bei Gasgeruch

- Schalten Sie elektrische Schalter nicht ein oder aus
- **NICHT** rauchen
- **KEINE** offenen Flammen verwenden
- Das Gas am Gaszähler oder Zylinder **AUSSCHALTEN**
- Türen und Fenster **ÖFFNEN**, um das Gas loszuwerden
- Andere Personen unbedingt aus dem betroffenen Bereich **FERN HALTEN**
- Das Gasversorgungsunternehmen anrufen

Seltsame Gerüche

Beim ersten Gebrauch kann Ihr Herd einen unangenehmen Geruch verströmen. Dieser verfliegt nach der Benutzung.

Entfernen Sie vor dem ersten Gebrauch Ihres Herdes alle Verpackungsmaterialien. Stellen Sie alle Öfen für mindestens

eine Stunde auf 200°C ein, um herstellungsbedingte Gerüche zu beseitigen.

Vor dem ersten Gebrauch des Grills sollten Sie auch den Grill einschalten und 30 Minuten laufen lassen. Dabei muss die Grillpfanne eingesetzt sein, ganz nach hinten geschoben werden und die Grilltür geöffnet sein.

Der Raum muss gut zur Außenluft belüftbar sein (siehe „Belüftung“). Personen mit Atmungsschwierigkeiten oder Allergien sollten den Bereich für diesen kurzen Zeitraum verlassen.

Belüftung

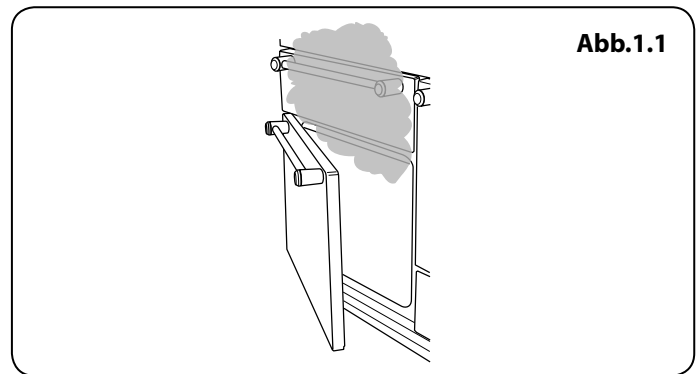
Die Verwendung eines Kochgerätes führt zu Wärme- und Feuchtigkeitsbildung im Aufstellraum. Achten Sie deshalb auf eine gute Belüftung der Küche: Halten Sie natürliche Belüftungsöffnungen offen oder sehen Sie eine elektrische Lüftungseinrichtung (z. B. eine Dunstabzugshaube) vor, die nach außen entlüftet.

Wartung

- Verwenden Sie **KEIN** Kochgeschirr auf der Kochstelle, das an den Kanten übersteht.
- Schalten Sie vor dem Entfernen der vorhandenen Lampe die Stromversorgung aus, und stellen Sie sicher, dass sich der Ofen und die Lampe abgekühlt haben.
- Lassen Sie den Herd stets abkühlen und schalten Sie ihn dann an der Netzversorgung aus. Dies gilt auch vor der Reinigung oder vor der Durchführung von Wartungsarbeiten, wenn in dieser Anleitung nicht anders angegeben.
- Nehmen Sie nie einen Brenner auseinander und putzen Sie nie um einen Brenner herum, während ein anderer Brenner eingeschaltet ist, andernfalls kann dies zu einem Stromschlag führen.
- Betreiben Sie den Herd niemals mit nassen Händen.
- Verwenden Sie kein Geschirrtuch oder ein anderes großes Tuch statt eines Handschuhs – es kann Feuer fangen, wenn es eine heiße Oberfläche berührt.
- Verwenden Sie **KEINE** Herdplattenabdeckungen oder Folie jeglicher Art. Diese können die sichere Verwendung Ihrer Herdplattenbrenner beeinträchtigen und stellen potentielle Gesundheitsrisiken dar.
- Erwärmen Sie niemals ungeöffnete Speisebehälter. Druckaufstauung kann zum Platzen der Behälter und damit Verletzungen führen.
- Verwenden Sie keine unstablen Töpfe und stellen Sie sicher, dass Sie die Griffe vom Rand der Kochstelle entfernt halten.
- Lassen Sie die Kochstelle niemals unbeaufsichtigt auf einer hohen Einstellung. Überkochende Töpfe können zu Rauch führen und Fettspritzer können Feuer fangen. Benutzen Sie, wenn möglich, ein Frittierthermometer,

um das Überhitzen von Fett über den Rauchpunkt hinaus zu verhindern.

- Unbeaufsichtigtes Kochen auf einem Kochfeld mit Fett oder Öl kann gefährlich sein und Feuer auslösen.
- Lassen Sie eine Fritteuse niemals unbeaufsichtigt. Erwärmen Sie Fett immer langsam und beobachten Sie es, während es sich erhitzt. Frittierpfannen sollten nur zu einem Drittel mit Fett gefüllt sein
- Versuchen Sie niemals, eine Pfanne mit heißem Fett zu bewegen, vor allem eine Fritteuse. Warten Sie, bis das Fett abgekühlt ist. Füllen der Pfanne mit zu viel Fett kann zu Spritzern führen, wenn Nahrungsmittel hinzugegeben werden. Wenn Sie eine Kombination aus Ölen oder Fetten zum Braten verwenden, rühren Sie diese vor dem Erwärmen oder während das Fett schmilzt, zusammen.
- Bratgut sollte so trocken wie möglich sein. Frost an Gefriergut oder Feuchtigkeit an frischen Lebensmitteln kann zu Überkochen von heißem Fett über den Rand der Pfanne führen. Achten Sie beim Braten mit hohen oder mittelhohen Temperaturen sorgfältig auf Spritzer oder Überhitzen von Nahrungsmitteln.
- Verwenden Sie nicht die Oberseite des Abzugs (der Schlitz entlang der Rückseite des Herdes) zum Vorwärmen von Platten, Tellern, Trocknen von Geschirrtüchern oder Erweichen von Butter.
- Verwenden Sie bei Fettbränden kein Wasser und heben Sie niemals einen brennenden Topf hoch. Stellen Sie die Regler aus und ersticken Sie dann das Feuer in einem brennenden Topf auf einer Fläche durch vollständiges Abdecken mit einem gut passenden Deckel oder Backblech. Verwenden Sie einen Trockenchemikalien- oder Schaumfeuerlöscher, falls verfügbar.
- Nehmen Sie KEINE Änderungen an diesem Gerät vor. Das Gerät ist nicht für den Betrieb mit einem externen Timer oder einer getrennten Fernbedienung ausgelegt.
- Brennbare Materialien können explodieren und ein Feuer auslösen oder großen Schaden anrichten.



Ofenpflege

- Vergewissern Sie sich immer, dass sich die Regler in der AUS-Stellung befinden, wenn der Ofen nicht benutzt wird und bevor Sie versuchen, den Herd zu reinigen.
- Schützen Sie Ihre Hand mit einem Ofenhandschuh vor möglichen Verbrennungen.
- Beim Zubereiten von Speisen mit hohem Feuchtigkeitsgehalt kann ein „Dampfstoß“ auftreten, wenn die Backofentür geöffnet wird. Treten Sie beim Öffnen des Backofens zurück und lassen Sie eventuell vorhandenen Dampf austreten (**Abb.1.1**).
- Die Innenseite der Tür ist mit Einschichtsicherheitsglas versehen. Achten Sie darauf, die Oberfläche NICHT zu

Deutsch

zerkratzen, auf die Glasplatte.

- Versehentliche Beschädigung kann zum Bruch der Glasscheibe führen.
- Halten Sie die Ofenlüftungen frei.
- Verwenden Sie KEINE scharfen scheuernden Reinigungsmittel oder scharfen Metallkratzer zur Reinigung der Backofentür, da sie die Oberfläche verkratzen können, was wiederum zum Splintern des Glases führen kann.
- **SCHLIESSEN** Sie die **TÜR NICHT** gegen die Backofenroste.
- Verwenden Sie keine Aluminiumfolie zum Abdecken von Rosten, Auskleidungen oder Ofendach.
- Wenn der Ofen eingeschaltet ist, lassen Sie die Backofentür NICHT LÄNGER als notwendig geöffnet, die Regler können sonst sehr heiß werden.
- Den Timer des Ofens nicht benutzen, wenn der Ofen daneben warm ist.
- Keine warmen Speisen in den Ofen mit Timer stellen.
- Einen Ofen, der bereits warm ist, nicht mit Timer benutzen.
- Verwenden Sie trockene Ofenhandschuhe. Feuchte Handschuhe können zu Dampfverbrennungen beim Berühren einer heißen Oberfläche führen

Grill/Gleitgrill™ Flege

- Bei Verwendung des Grills darauf achten, dass die Grillpfanne richtig und vollständig eingesetzt ist. Andernfalls können die Regler sehr heiß werden.
- Lassen Sie den Grill NICHT mehr als ein paar Augenblicke ohne eine Grillpfanne darunter eingeschaltet, da die Regler heiß werden können.
- Niemals die Grilltür schließen, während der Grill eingeschaltet ist.
- **VORSICHT:** Bei eingeschaltetem Grill können zugängliche Bereiche heiß werden. Kleine Kinder fernhalten.

Glaskeramik-Warmhaltezone

- Verwenden Sie die Warmhaltezone NIE zum Kochen.
- Verwenden Sie die Fläche der Warmhaltezone NIE als Schneidebrett.
- Lassen Sie Utensilien, Nahrungsmittel oder brennbare Gegenstände nicht auf dem Kochfeld liegen, wenn es nicht in Gebrauch ist (z.B. Trockentücher, Bratpfannen mit Öl).
- Frischhalte- bzw. Alufolie oder Kunststoffbehälter

dürfen NICHT auf der Warmhaltezone abgelegt oder abgestellt werden.

- Lassen Sie die Warmhaltezone NICHT eingeschaltet, wenn sie nicht in Gebrauch ist.
- Stellen oder stützen Sie schwere Objekte nicht auf der Warmhaltezone ab.

Obwohl die Keramikoberfläche sehr kräftig ist, kann ein heftiger Stoß oder ein scharfer, fallender Gegenstand (z. B. ein Salzstreuer) zu einem Riss oder Bruch der Oberfläche führen (**Abb.1.2**).

⚠ **Sobald ein Riss in der Oberfläche zu sehen ist, trennen Sie das Gerät sofort von der Stromversorgung und lassen Sie es reparieren.**

HEBEN Sie Töpfe und Pfannen immer von der Warmhaltezone. Beim Ziehen von Töpfen oder Pfannen können Spuren und Kratzer entstehen (**Abb.1.3**). Vor dem Herunternehmen eines Topfes oder einer Pfanne den Schalter stets in Position „AUS“ stellen.

- **Legen Sie nichts zwischen Boden von Töpfen oder Pfannen und die Oberfläche der Warmhaltezone (z. B. Asbestuntersetzer, Alufolie, Wok-Ständer).**
- Achten Sie bitte darauf, KEINE Metallgegenstände wie Messer, Gabeln, Löffel und Deckel auf die Kochfläche zu legen, da sie heiß werden können.
- Das Gerät ist nicht für die Verwendung mit einer externen Zeitschaltuhr oder einer separaten Fernbedienung bestimmt.
- Halten Sie keine leeren Töpfe oder Pfannen warm. Hierdurch können Warmhaltezone und Topf/Pfanne beschädigt werden.

Nur bestimmte Arten von Glas-, Glaskeramik- und Steingutbehältnissen oder andere glasierte Behältnisse sind zur Anwendung auf der Warmhaltezone geeignet; andere können durch plötzliche Temperaturschwankungen springen.

Kühlgebläse

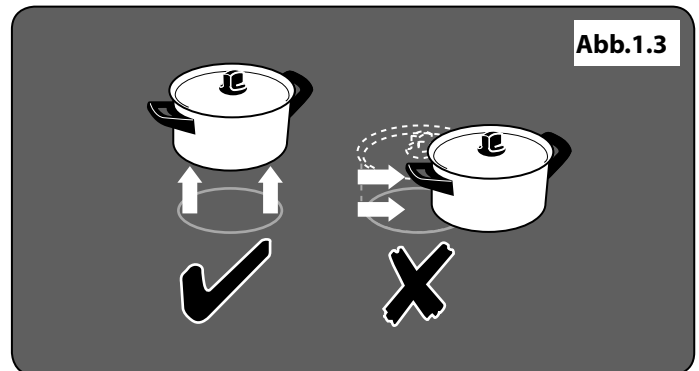
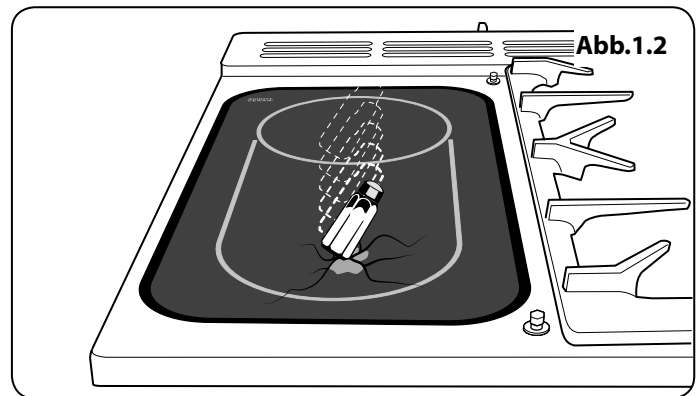
Das Gerät verfügt über ein Kühlgebläse. Wenn ein Ofen oder der Grill in Betrieb ist, läuft das Kühlgebläse, um die Herdblende und die Bedienknöpfe zu kühlen.

Herdpflege

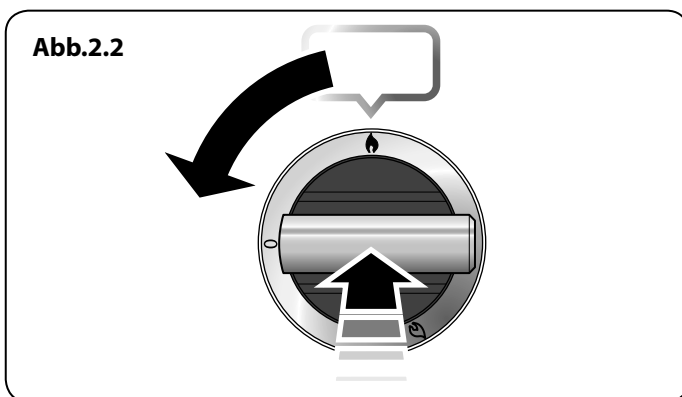
Da Dampf an der kühlen äußeren Ofenverkleidung zu Wassertropfen kondensieren kann, muss die Feuchtigkeit möglicherweise während des Kochens mit einem weichen Tuch weggewischt werden. Dies vermeidet ebenfalls Verschmutzungen und Verfärbungen am Äußeren des Ofens durch Kochdünste.

Reinigung

- Vor der Durchführung einer größeren Reinigung die Netzversorgung trennen. Dann den Herd abkühlen lassen.
- Im Interesse von Hygiene und Sicherheit sollte der Herd jederzeit sauber gehalten werden, da sich ansammelnde Fette oder andere Lebensmittelreste zu einem Feuer führen können.
- Reinigen Sie nur die in dieser Anleitung aufgeführten Teile.
- Lassen Sie beim Reinigen Vorsicht walten. Wenn ein nasser Schwamm oder ein nasses Tuch zum Aufwischen von Spritzern auf einer heißen Oberfläche verwendet wird, seien Sie vorsichtig, um Dampfverbrennungen zu vermeiden. Einige Reinigungsmittel können bei Anwendung auf einer heißen Oberfläche schädliche Dämpfe entwickeln.
- Niemals Lösungsmittel, Bleichsoda, Ätzmittel, biologische Pulver, Bleichmittel, Bleichen auf Chlorbasis, grobe Scheuermittel oder Salz verwenden.
- Keine unterschiedlichen Reinigungsprodukte mischen. Sie können miteinander mit gesundheitsschädlichen Ergebnissen reagieren.
- Alle Teile des Herdes können mit heißer Spülmittellauge gereinigt werden.
- Achten Sie darauf, dass kein Wasser in das Gerät eindringt.
- Stellen Sie sicher, dass die Grillteile abgekühlt sind, bevor Sie diese zur Reinigung entfernen, oder benutzen Sie dazu Ofenhandschuhe.
- Geben Sie die Seitenleisten NICHT in eine Geschirrspülmaschine.
- Die Brennerhauben nicht in der Spülmaschine reinigen.
- Niemals ätzende oder scheuernde reiniger verwenden, da diese die oberfläche beschädigen werden.
- Keine Stahlwolle, Ofenreinigungsschwämme oder andere Materialien, die die Oberfläche verkratzen können, verwenden.
- Niemals brennbare Materialien in der Schublade aufbewahren. Dies schließt Papier, Kunststoff und Stoffgegenstände wie Kochbücher, Kunststoffartikel und Handtücher und entzündliche Flüssigkeiten ein.
- Plaats geen explosieve stoffen zoals spuitbussen op of bij het apparaat.
- Keine Stahlwolle, Ofenreinigungsschwämme oder andere Materialien, die die Oberfläche verkratzen können, verwenden.
- Nehmen Sie nie einen Brenner auseinander und putzen Sie nie um einen Brenner herum, während ein anderer Brenner eingeschaltet ist, andernfalls kann dies zu einem Stromschlag führen.



2. Der Herd im Überblick



In dieser Gebrauchsanleitung werden verschiedene Modelle beschrieben. Ihr Modell sieht vielleicht nicht so aus, wie in manchen der Abbildungen dargestellt, doch sind die Funktionen gleich. Wir hoffen, dass klar wird, was wir meinen.

Der 110 „Dual-Fuel“- Herd (**Abb.2.1**) hat die folgenden Eigenschaften:

- A. 5 Kochstellenbrenner einschließlich 1 Wok- brenner
- B. Ein Bedienfeld mit integrierter Zeitschaltuhr
- C. Einen Gleitgrill
- D. Hauptumluftofen
- E. Umluftofen
- F. Brotofen / Schublade

Kochstellenbrenner

Die Zeichnung an jedem der mittleren Regler gibt an, welchen Gasbrenner dieser Regler regelt. Jeder Gasbrenner hat eine Flammensicherung, die den Gasstrom unterbricht, falls die Flamme erlischt.

Wenn der Regler gedrückt gehalten wird, entstehen bei allen Brennern Funken – dies ist völlig normal. Nehmen Sie nie einen Brenner auseinander und putzen Sie nie um einen Brenner herum, während ein anderer

Brenner eingeschaltet ist, andernfalls kann dies zu einem Stromschlag führen.

Drücken Sie den Zündknopf, um den Brenner zu zünden, und drücken und drehen Sie den jeweiligen Regler auf die höchste Position, die mit einem großen Flammensymbol gekennzeichnet ist (🔥), (Abb.2.2).

Durch die Funken der Zündung wird das Gas entzündet. Halten Sie den Regler einige Sekunden lang gedrückt, damit das Gas zum Brenner strömen kann. Erlischt der Gasbrenner, wenn der Regler losgelassen wird, hat die Flammensicherung nicht gehalten. Den Regler auf Aus stellen. Den Vorgang nach einer Minute wiederholen und diesmal den Regler etwas länger und evtl. fester eindrücken.

Regulieren Sie die Flammenhöhe durch Drehen des Reglers im gegen den Uhrzeigersinn auf die gewünschte Kochstufe (Abb.2.3). Bei diesem Herd liegt die kleinste Einstellung hinter der Maximum- Position und nicht zwischen Maximum und AUS.

Wenn eine Gasbrennerflamme erlischt, drehen Sie den Regler auf aus und lassen Sie ihn eine Minute aus, bevor Sie den Gasbrenner neu anzünden.

Stellen Sie sicher, dass Flammen unter den Töpfen sind. Aufsetzen eines Deckels hilft, den Inhalt schneller kochen zu lassen (Abb.2.4). Zwischen größeren Töpfen sollte genügend Abstand gelassen werden. Töpfe und Kessel mit konkaven Böden oder nach unten gedrehten Bodenrändern sollten nicht benutzt werden (Abb.2.5).

Hilfen zum Kochen auf kleiner Flamme, wie Asbest- oder Gittermatten werden NICHT empfohlen (Abb.2.6). Sie verringern die Gasbrennerleistung und können die Pfannenträger beschädigen.

Vermeiden Sie nach Möglichkeit, instabile oder verformte Töpfen zu verwenden, da diese leicht kippen, sowie Töpfe mit sehr geringem Bodendurchmesser, wie z. B. Milchtöpfe, Einzeleierkocher (Abb.2.7).

Der empfohlene Mindesttopfdurchmesser ist 120 mm. Der größte zulässige Topfbodendurchmesser ist 260 mm.

Verwenden Sie KEIN Kochgeschirr auf der Kochstelle, das an den Kanten übersteht.

Wok- Brenner

Der Wok- Brenner ist ausgelegt, gleichmäßige Hitze über eine große Fläche zu liefern. Er ist ideal für große Töpfe und zum Schnellbraten (Abb.2.8). Zum Erwärmen kleinerer Töpfe sind die bereits erwähnten Kochstellenbrenner ggf. wirtschaftlicher. Sie können die Brennerteile zum Reinigen entfernen. Hinweise dazu finden Sie unter „Reinigen Ihres Herdes“. Sie sollten die Emailloberfläche des Herdes rund um die Kochplattenbrenner nach Spritzern so bald wie möglich abwischen. Versuchen Sie, diese abzuwischen, während die Emaille noch warm ist.

Hinweis: Aluminiumtöpfe können Metallspuren auf den Pfannenträgern hinterlassen. Diese beeinträchtigen die Haltbarkeit der Emaille nicht und können mit einem speziellen Metallreiniger entfernt werden.

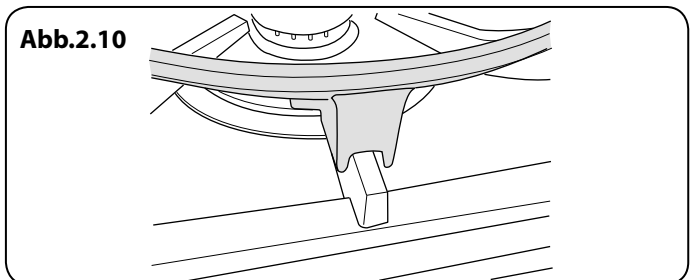
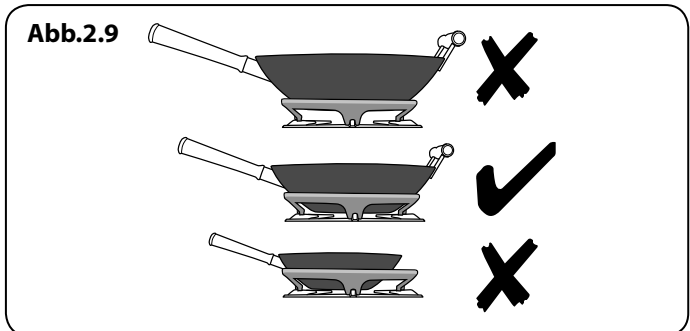
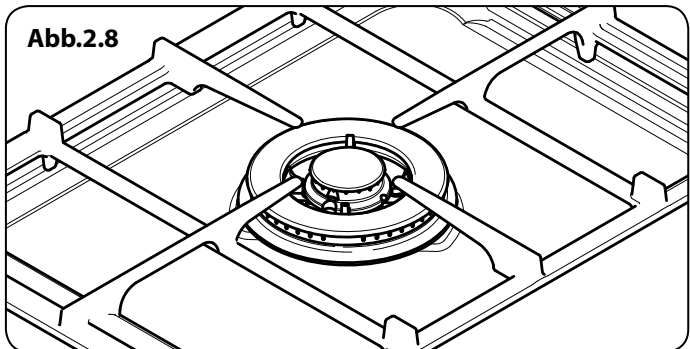
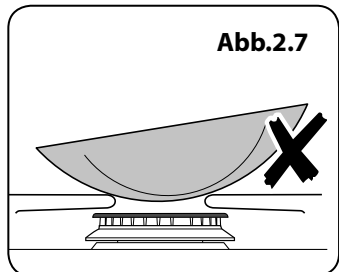
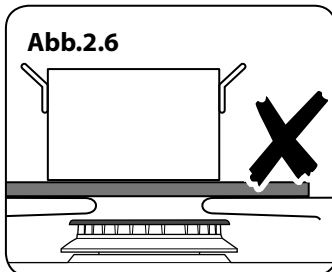
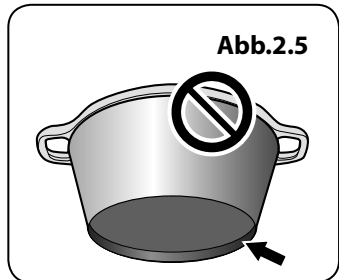
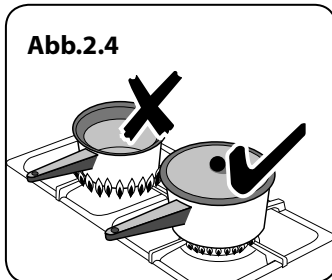
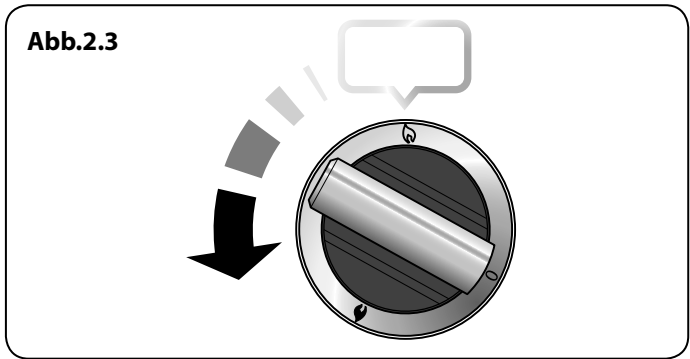
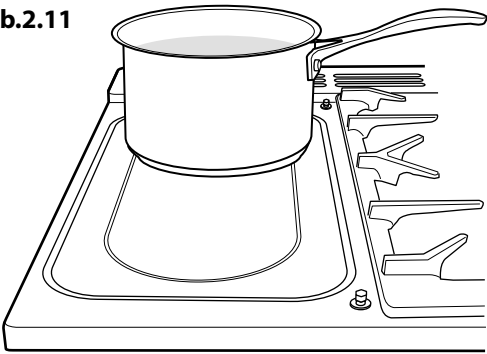


Abb.2.11



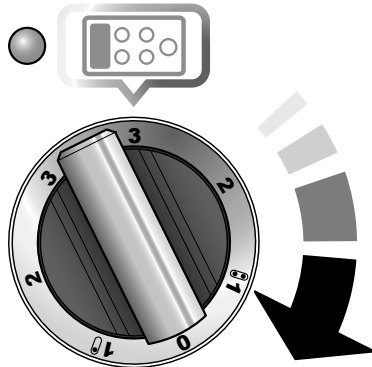
Das Wok- Gestell

Das Wok- Gestell ist passend für einen 35 cm Wok konstruiert. Falls Sie einen anderen wok benutzen, vergewissern Sie sich, dass er auf das Gestell passt. Woks können in Größe und Form stark variieren. Es ist wichtig, dass der Wok gut auf dem Pfannenträger aufliegt- ist der Wok jedoch zu klein, stützt ihn das Gestell nicht korrekt ab (**Abb.2.9**).

Das Gestell sollte nur auf dem Dreiring- Wok- Brenner benutzt werden. Beim Anbringen des Rings überprüfen, dass der Wok an der richtigen Stelle ist und dass er von einer Pfannenhalterung ordnungsgemäß getragen wird. Stellen Sie sicher, dass das Gestell stabil ist und der Wok waagrecht im Ring sitzt (**Abb.2.10**).

Das Gestell wird während des Gebrauchs sehr heiß, lassen Sie viel Zeit zum Abkühlen, bevor Sie es abnehmen.

Abb.2.12



Ceranfeld

Das Kochfeld auf der linken Seite hat zwei Funktionen. Es kann als Ceranherdplatte verwendet werden, um Töpfe auf herkömmliche Weise zu erhitzen (**Abb.2.11**) oder es kann zum Aufheizen der im Lieferumfang enthaltenen Grillplatte verwendet werden.

Der mit einem Ring markierte hintere Bereich ist für das Kochen mit einem Topf vorgesehen.

Es gibt zwei Elemente, mit denen entweder der gesamte Bereich oder nur die hintere Hälfte aufgeheizt werden kann.

Drehen Sie den Wahlschalter im Uhrzeigersinn, um den gesamten Bereich aufzuheizen (**Abb.2.12**).

Um den hinteren Ring zu benutzen, drehen Sie den Wahlschalter gegen den Uhrzeigersinn (**Abb.2.13**).

Die Neonanzeige über dem Wahlschalter leuchtet auf, wenn ein Schalter eingeschaltet ist und bleibt auch während der Abkühlzeit der Oberfläche eingeschaltet.

Abb.2.13

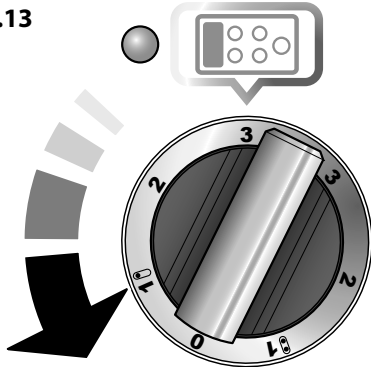
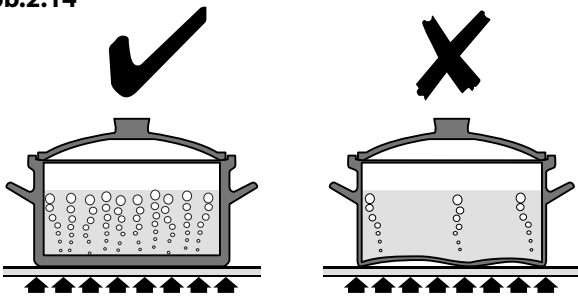


Abb.2.14



Sie können auch einen großen Fischtopf über beide Heizzonen platzieren.

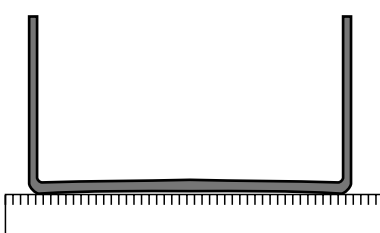
Seien Sie vorsichtig, wenn Sie die Oberfläche berühren: Auch im ausgeschalteten Zustand kann sie heißer als erwartet sein.

Wir empfehlen Edelstahltöpfe oder Töpfe aus emailliertem Stahl, da Töpfe und Pfannen mit Kupfer- oder Aluminiumböden Spuren auf dem Kochfeld hinterlassen, die sich nur schwer entfernen lassen.

Töpfe und Pfannen sollten starke, glatte und flache Böden haben (**Abb.2.14**). Dies stellt maximale Wärmeübertragung vom Kochfeld zum Topf sicher und macht das Kochen schnell und energiesparend. Verwenden Sie niemals einen Wok mit rundem Boden, auch nicht mit einem Ständer.

Die allerbesten Töpfe und Pfannen haben Böden, die im kalten Zustand leicht gewölbt sind (**Abb.2.15**). Wenn Sie ein Lineal unter den Boden halten, sehen Sie eine kleine Lücke in der Mitte. Wenn sich die Töpfe erwärmen, dehnt sich das Metall und liegt flach auf der Kochfläche.

Abb.2.15



Stellen Sie sicher, dass der Boden des Topfes sauber und

trocken ist, um zu vermeiden, dass sich Überreste im Kochfeld festbrennen. Dies hilft ebenfalls, Kratzer und Ablagerungen zu vermeiden.

Verwenden Sie immer Töpfe und Pfannen der gleichen Größe wie (oder etwas größer als) die auf der Kochfeldoberseite markierten Flächen (**Abb.2.16**). Aufsetzen eines Deckels hilft, den Inhalt schneller kochen zu lassen.

Töpfe immer vom Kochfeld **ABHEBEN**. Rutschende Töpfe können Flecken und Kratzer verursachen. Vor dem Abnehmen eines Topfes den Regler stets ausschalten.

Beim Kochen auf dem Kochfeld kann es sein, dass die Kochzone, die Sie benutzen, sich ein- und ausschaltet. Dies wird durch eine Sicherheitsvorrichtung bewirkt, die die Temperatur des Kochfeldes begrenzt. Dies ist ganz normal, vor allem beim Kochen bei hohen Temperaturen. Wenn dies jedoch häufig bei einem bestimmten Topf geschieht, kann dies bedeuten, dass der Topf ungeeignet für ein Glaskeramikkochfeld ist, d. h. vielleicht zu klein oder zu uneben.

Um beste Ergebnisse zu erzielen, wärmen Sie eine abgedeckte Servierplatte 10 Minuten lang vor, bevor Sie die Speisen darauf legen.

Verwenden Sie nur wärmebeständiges Geschirr.

Grillplatte

Die Grillplatte (**Abb.2.17**) passt sicher auf die Haltestifte über dem Ceranfeld (**Abb.2.18**). Versuchen Sie nicht, die Grillplatte über den Gasflammen zu benutzen. Sie kann hier nicht befestigt werden und die Antihafbeschichtung könnte beschädigt werden.

Drehen Sie den Wahlschalter im Uhrzeigersinn, um den gesamten Bereich aufzuheizen (**Abb.2.19**).

Die Neonanzeige über dem Wahlschalter leuchtet auf, wenn ein Schalter eingeschaltet ist und bleibt auch während der Abkühlzeit der Oberfläche eingeschaltet.

Sie dient zum direkten Kochen von Speisen. Keine Töpfe oder Pfannen jeder Art darauf stellen. Die Grilloberfläche ist teflonbeschichtet und Küchenutensilien aus Metall (z. B. Schaber) beschädigen die Oberfläche. Wärmebeständige Plastik- oder Holzutensilien verwenden.

Die Grillplatte kann vor dem Gebrauch leicht mit Kochöl bestrichen werden. Die Kochstellenbrenner anzünden und die Flammenhöhe auf die passende Kochstufe regulieren.

Die Grillplatte **maximal 5 Minuten** vorheizen, bevor Sie Speisen darauf legen.

Die Grillplatte hat hinten rechts eine Aussparung (**Abb.2.20**), damit überschüssiges Fett abgossen werden kann.

⚠ Vorsicht! Es kann sehr heiß sein.

Die Grillplatte nach dem Kochen abkühlen lassen, bevor Sie die Platte reinigen.

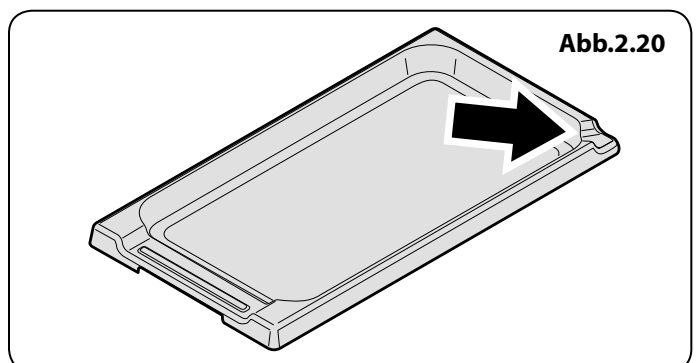
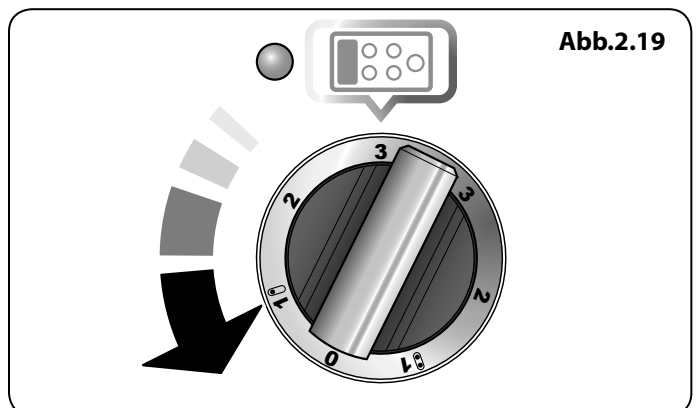
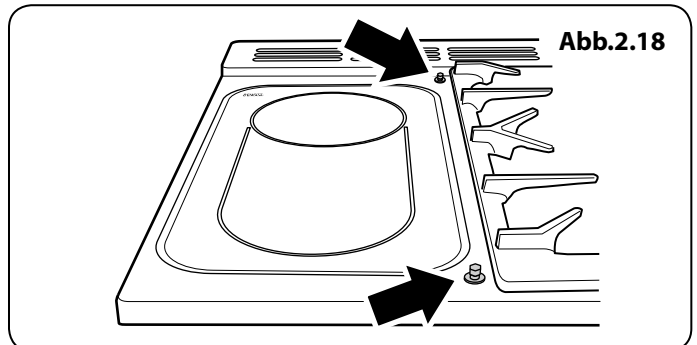
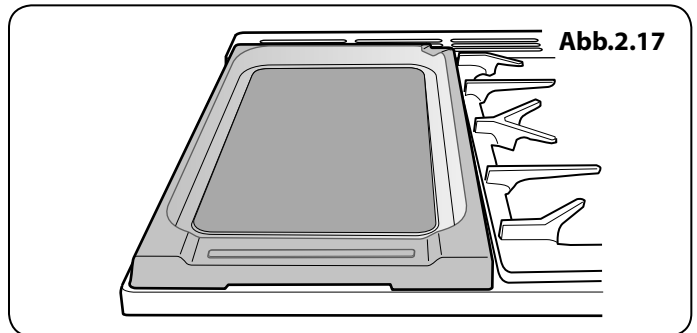
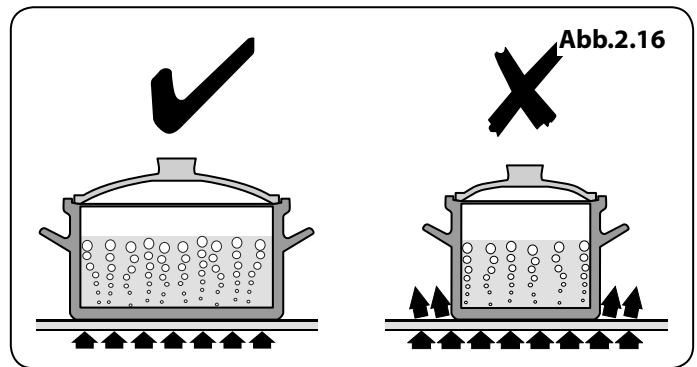


Abb.2.21

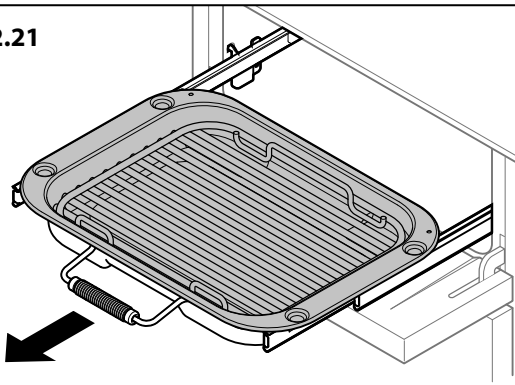


Abb.2.22

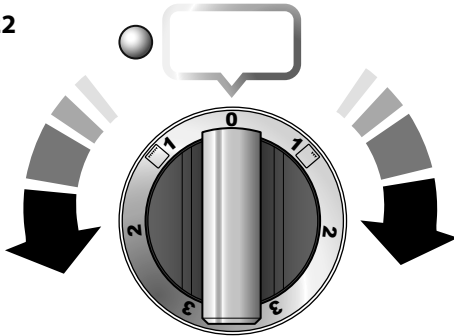
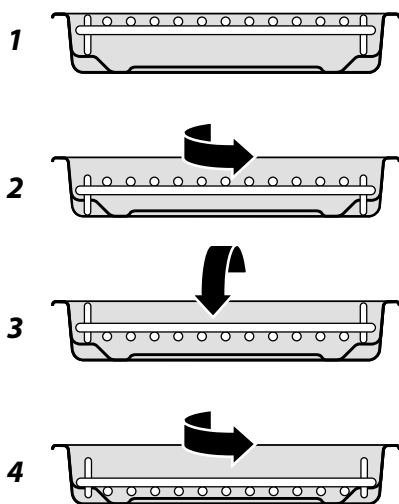


Abb.2.23



Der Gleitgrill

Öffnen Sie die Tür und ziehen Sie den Grillpfannenauszug am Griff nach vorne (**Abb.2.21**).

Der Grill hat zwei Elemente, mit denen entweder die gesamte Fläche der Grillpfanne oder nur die rechte Hälfte erhitzt werden kann.

Die Temperatur durch Drehen des Reglers passend einstellen. Drehen Sie den Regler im Uhrzeigersinn, um den gesamten Grill zu heizen (**Abb.2.22**).

Um die rechte Hälfte zu erhitzen, drehen Sie ihn gegen den Uhrzeigersinn. Die Neonleuchte am Grillregler leuchtet auf.

Um ein besseres Ergebnis zu erzielen, das Grillblech wieder in die Grillkammer schieben und den entsprechenden Teil bzw. die entsprechenden Teile des Grills zwei Minuten vorheizen. Der Grillhalter kann herausgenommen und die Speisen darauf gelegt werden, während Sie auf das Vorheizen des Grills warten.

⚠ Lassen Sie den Grill NICHT mehr als ein paar Augenblicke ohne eine Grillpfanne darunter eingeschaltet, da die Regler heiß werden können.

Ist der Grill einmal vorgeheizt, den Auszug wieder herausziehen. Ist der Grillhalter mit den darauf platzierten Speisen wieder in Position, den Grillauszug wieder in den Grillraum schieben. Stellen Sie sicher, dass er vollständig hinein geschoben wurde.

⚠ Frei zugängliche Teile können heiß sein, wenn der Grill in Gebrauch ist. Von Kleinkindern fern halten.

Der Grillpfannenrost kann auf vier unterschiedliche Grillhöhen eingestellt werden, indem er nach vorn gedreht und auf den Kopf gestellt wird (**Abb.2.23**).

⚠ Niemals die Grilltür schließen, während der Grill eingeschaltet ist.

Brotofen

Der Brotfen befindet sich unten rechts im Herd (**Abb.2.24**). Der Boden des Brotfens verfügt über drei Schlitze, durch die die vom darunter befindlichen Element warme Luft in den Ofen geleitet wird.

Die Temperatur des Brotfens ist ideal zum Gehenlassen aller Arten von Hefeteigen, von süßem bis pikantem Teig, glutenfreiem bis Sauerteig, aus frischer oder Trockenhefe hergestelltem Teig, Brotmischungen und Rezepten aus dem Kochbuch Rangemaster Good Housekeeping Cookery.

Wärmen Sie den Ofen vor, sodass er die richtige Temperatur für Ihren Teig hat.

Er wird über eine Drucktaste ein- und ausgeschaltet (**Abb.2.25**). Die Temperatur ist voreingestellt, braucht also nicht geregelt zu werden.

Der Brotfen bietet Platz für:

- Backbleche in einer Größe bis zu 340mm x 340mm zum Gehenlassen von Brötchen; diese können dann nach dem Gehenlassen direkt in einen vorgeheizten Ofen gegeben werden.
- Um im Brotfen zwei Backbleche auf einmal gehen zu lassen, setzen Sie ein Kuchengitter oder einen Untersetzer über ein Backblech und schieben Sie das andere Blech darüber. Lassen Sie dabei genug Freiraum, dass sich der Teig ausbreiten kann.
- Mit Teig gefüllte 3-Liter-Schüssel
- 3 x 2 450g-Kastenformen
- 4 x 1 450g-Kastenform

Die für das Gehenlassen erforderliche Zeit hängt von der Art und Menge des Teigs ab. Für weitere Informationen siehe das Rezept und prüfen Sie den Teig während der Gehzeit.

Wenn Sie ein Backblech verwenden, stellen Sie ein Kuchengitter auf den Boden des Backofens und das Backblech auf das Gitter. So erreicht die warme Luft den Teig besser.

Bei der Vorbereitung größerer Mengen Hefeteig aus mindestens 500g Mehl, verteilen Sie den Teig auf zwei Schüsseln oder Behälter, um das Gehenlassen im Brotfen zu erleichtern.

Halten Sie während der Gehzeit ein Auge auf den Teig. Frische Hefe reagiert schnell, insbesondere nach der ersten Gehphase. Diese erste Phase ergibt ein etwas lockeres Brot.

Der Brotfen kann zur Aufbewahrung von Utensilien genutzt werden. Schalten Sie den Ofen nach der Benutzung aus und warten Sie, bis er sich abgekühlt hat, bevor Sie Gegenstände darin aufbewahren.

HINWEIS: Im Brotfen können keine Teller angewärmt werden.

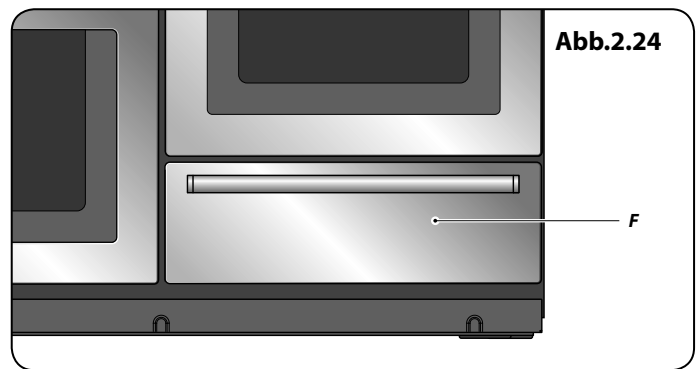


Abb.2.24

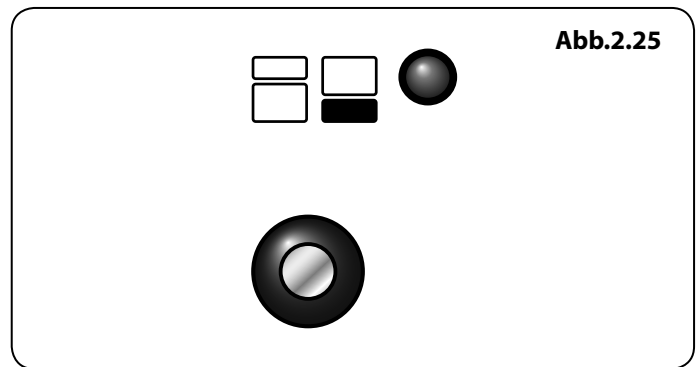


Abb.2.25

TOP-TIPPS

Wissen Sie nicht genau, wie viel Teig Ihre Kastenform fasst?

- Eine 450g-Kastenform fasst 800ml Wasser.
- Eine 900g-Kastenform fasst 1,5l Wasser.
- Decken Sie den Teig während der Gehzeit mit eingefetteter Frischhaltefolie ab. Dabei sollte die Folie nicht zu fest gezogen werden, um das Ausbreiten des Teigs nicht zu behindern.

Deutsch

Reinigung

Reinigen Sie die Innenflächen des Ofens mit heißem Seifenwasser und einem weichen Tuch. Spülen Sie die Flächen ab und reiben Sie sie trocken.

Der Brotofen ist ideal zur Aufbewahrung von Bachblechen und anderen Kochutensilien.

Er kann warm werden, also bewahren Sie darin keine Gegenstände auf, die schmelzen oder Feuer fangen können.

Bewahren Sie niemals entzündliche Gegenstände im Ofen auf. Dazu gehören Papier, Kunststoff und Stoffteile wie Kochbücher, Kunststoffbehälter und Hand-/Trockentücher sowie entzündliche Flüssigkeiten.

Bewahren Sie keine Explosivstoffe wie Sprühdosen auf oder im Gerät auf.

Entzündliche Materialien können explodieren und Brand oder Sachschäden verursachen.

Die Backöfen

Die Uhr muss auf die Uhrzeit eingestellt sein, bevor die Backöfen funktionieren. Zu den Schritten zur Einstellung der Uhrzeit siehe folgenden Abschnitt „Die Uhr“.

Hinweise auf den linken und rechten Ofen beziehen sich auf die Frontansicht des Gerätes.

Der linke Ofen ist ein Umluftofen, der hohe rechte Ofen ist ein Umluftofen

Multifunktionsofen

Neben dem Ofengebläse und Gebläseelement besitzt er zwei Heizelemente, eines, das oben im Backofen zu sehen ist und das zweite unter dem Ofenboden. Achten Sie beim Einschieben oder Herausnehmen von Dingen aus dem Backofen darauf, nicht das obere Element und den Elementdeflektor zu berühren.

Der Multifunktionsofen besitzt 3 Hauptgarfunktionen: **Heißluft**, **Umluft** und **Ober- Unterhitze**. Mit diesen Funktionen sollten Sie den Großteil Ihrer Garvorgänge erledigen. Das **Bräunungselement** und **Unterhitze** können in der Endphase des Garvorgangs eingesetzt werden, um das Ergebnis nach Ihren Wünschen zu gestalten. Setzen Sie das **Grillen mit Heißluft** für das Grillen ein und **Auftauen** für das sichere Auftauen kleiner eingefrorener Nahrungsmittel.

Tabelle 2.1 enthält eine Zusammenfassung der Funktionen des Multifunktionsofens.

Der Multifunktionsofen lässt sich auf viele verschiedene Arten benutzen. Wir empfehlen, dass Sie besonders sorgfältig auf Ihr Kochgut achten, bis Sie mit jeder Funktion vertraut sind.

Denken Sie bitte daran: Nicht alle Funktionen eignen sich für alle Lebensmittelarten.

Funktion	Verwendungszweck
Auftauen	Auftauen kleiner Nahrungsmittel im Ofen ohne Hitze
Heißluftbacken	Eine vollwertige Garfunktion, gleichmäßige Wärme rundum; hervorragend zum Backen geeignet
Grillen mit Heißluft	Grillen von Fleisch und Fisch bei geschlossener Tür
Umluft	Eine vollwertige Garfunktion, gut geeignet für Braten und Backen
Ober-/Unterhitze	Eine vollwertige Garfunktion für das Braten und Backen in der unteren Backofenhälfte
Bräunungselement	Zum Bräunen und Erzeugen einer Kruste auf Gerichten mit Käsehaube
Unterhitze	Zum Krustigmachen des Bodens von Quiche, Pizza oder Gebäck

Tabelle 2.1

Funktionen des Multifunktionsofens


Rapid Response

R Mit der Einstellung „Rapid Response“ können Sie den Ofen schneller als normal vorheizen. Sie verwendet das Umluftofenelement mit zusätzlicher Hitze von einem der Elemente oben im Ofen. Umluftöfen von heizen sich bereits sehr schnell auf, mit der Funktion „Rapid Response“ lässt sich dieser Vorgang jedoch beschleunigen, und Sie können mit dem Kochen schneller beginnen.


Zur Verwendung der Funktion „Rapid Response“ drehen Sie einfach den Funktionsregler auf **R** und stellen die gewünschte Temperatur ein. Die Leuchte am Bedienblende neben dem **R** Symbol leuchtet auf. Wenn die Temperatur erreicht ist, erlischt die Leuchte und das Element oben im Ofen schaltet sich ab. Die Backofentemperatur wird dann durch das Umluftelement und das Gebläse aufrechterhalten.

Wenn Sie sich entscheiden, Speisen vor dem Kochen in den kalten Ofen zu stellen, während Sie die Funktion „Rapid Response“ benutzen, stellen Sie sicher, dass Kuchen usw. nicht zu nah an das Ofendach gestellt wird.

Heißluftbackofen


 Diese Funktion betätigt das Gebläse und das Heizelement rund um das Gebläse. Es wird eine gleichmäßige Hitze im ganzen Ofen erzeugt, so dass Sie große Mengen schnell zubereiten können. Die Zubereitung im Heißluftofen eignet sich besonders zum Backen auf mehreren Backblechen gleichzeitig und ist eine gute „Allround“- Funktion. Es kann notwendig sein, die Temperatur um etwa 10°C für Rezepte zu senken, die bisher in einem konventionellen Ofen zubereitet wurden. Falls Sie den Ofen vorheizen wollen, warten Sie, bis die Anzeigeleuchte erloschen ist, bevor Sie die Speisen einschieben.

Grillen mit Heißluft

 Diese Funktion betätigt das Gebläse, während das obere Element eingeschaltet ist. Sie erzeugt eine gleichmäßigere, weniger starke Hitze als ein konventioneller Grill. Um beste Ergebnisse zu erzielen, das Grillgut auf den Rost im Deluxe- Ofenblech setzen. Dicke Fleisch- oder Fischstücke sind ideal zum Grillen auf diese Weise geeignet, da die zirkulierte Luft die Stärke der Hitze des Grills verringert.

Die Ofentür sollte geschlossen gehalten werden, während das Grillen stattfindet, um Energie zu sparen. Sie werden ebenfalls bemerken, dass die Speisen weniger beobachtet und umgedreht werden müssen als beim normalen Grillen. Heizen Sie diese Funktion vor der Zubereitung vor. Für beste Ergebnisse empfehlen wir, dass die Grillpfanne nicht auf dem obersten Blech platziert wird.

Umluftofen

 Diese Funktion betätigt das Gebläse, der von den Elementen aufgeheizte Luft oben und unten im Backofen zirkuliert. Die Kombination aus Umluft und konventioneller Zubereitung (Ober und Unterhitze) macht diese Funktion ideal zur Zubereitung großer Speisen, die

gründlich gekocht werden müssen, wie ein großer Fleischbraten.

Es ist ebenfalls möglich, auf zwei Einschubleisten gleichzeitig zu backen, obwohl diese während der Backzeit gewechselt werden müssen, da die Hitze oben im Ofen größer als unten ist, wenn diese Funktion benutzt wird.

Dies ist eine schnelle, intensive Form des Backens: behalten Sie die Speisenzubereitung im Auge, bis Sie sich an diese Funktion gewöhnt haben.

Konventioneller Backofen (Ober und Unterhitze)



Diese Funktion kombiniert die Hitze der oberen und unteren Elemente. Sie eignet sich besonders zum Braten und Backen von Feingebäck, Kuchen und Keksen.

Speisen, die auf dem oberen Rost gebacken werden, werden schneller als auf dem unteren Rost braun und knusprig, da die Hitze, wie bei der Funktion „Konvektionsofen“, oben im Ofen größer als unten ist. Einige Speisen, die zubereitet werden, müssen für gleichmäßige Zubereitung umgetauscht werden. Dies bedeutet, dass Speisen, die verschiedene Temperaturen benötigen, zusammen zubereitet werden können, da die kühlere Zone in der unteren Hälfte und der heißere Bereich oben im Ofen genutzt werden können.

Bräunungselement



Diese Funktion verwendet nur das Element oben im Ofen. Es ist eine nützliche Funktion zum Bräunen oder Fertigstellen von Nudelgerichten, Gemüse in Soße und Lasagne, da die zu bräunende Speise bereits heiß ist, bevor zum oberen Element gewechselt wird.

Unterhitze



Diese Funktion verwendet nur das untere Element. Es macht Ihren Pizza- oder Quicheboden knusprig oder backt die Unterseite eines Tortenbodens auf einem unteren Einschub fertig. Es ist ebenfalls eine langsame Hitze, die gut zur langsamen Zubereitung von Kasserollen in der Mitte des Ofens oder zum Tellerwärmen geeignet ist.

Die Bräunungs- und Unterhitzefunktionen sind nützliche Ergänzungen für Ihren Ofen und geben Ihnen die Flexibilität, Speisen perfekt zuzubereiten.

Auftauen



Diese Funktion betätigt das Gebläse nur zum Zirkulieren von Kaltluft. Vergewissern Sie sich, dass der Temperaturregler auf 0° eingestellt ist und keine Wärme zugeführt wird. Hiermit können kleine Speisen, wie Desserts, Cremetörtchen und Fleisch, Fisch und Geflügelstücke aufgetaut werden.

Auftauen auf diese Weise beschleunigt den Vorgang und schützt die Speisen vor Fliegen. Fleisch, Fisch und Geflügelstücke sollten auf ein Backrost über einem Blech gesetzt werden, um Tropfen aufzufangen. Das Rost und Blech müssen nach dem Auftauen gespült werden. Beim Auftauen die Ofentür geschlossen halten. Auftauen sollte nicht in einem warmen Ofen erfolgen oder wenn ein benachbarter Ofen in Gebrauch oder noch warm ist.

Abb.2.26

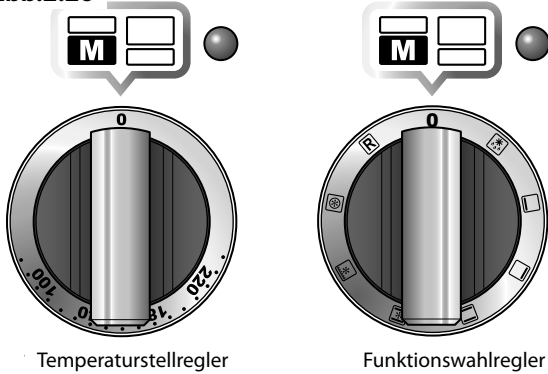


Abb.2.27

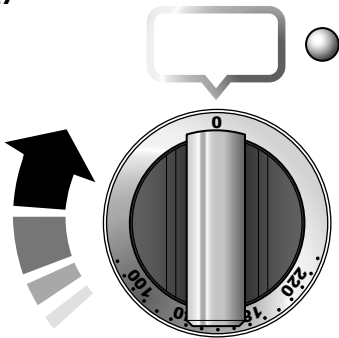
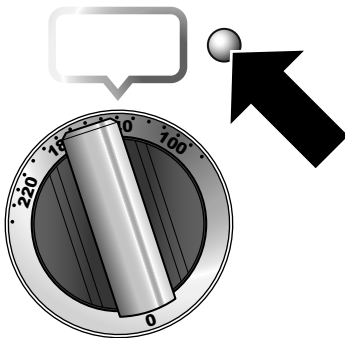


Abb.2.28



Große Speisen wie ganze Hühner und Fleischbraten sollten nicht auf diese Weise aufgetaut werden. Wir empfehlen, dies in einem Kühlschrank zu machen.

Vor der Zubereitung kontrollieren, ob Milchspeisen, Fleisch und Geflügel vollkommen aufgetaut sind.

Heißluftbackofen

Der hohe rechte Ofen ist ein Umluftofen. In Umluftofen wird ständig heiße Luft zirkuliert, was ein schnelleres und gleichmäßigeres Braten und Backen ermöglicht.

Die empfohlenen Back und Brattemperaturen für einen Umluftbackofen sind im Allgemeinen niedriger als für einen normalen Backofen.

Hinweis: Denken Sie bitte daran, dass alle Herde verschieden sind: Die Temperaturen in Ihren neuen Backöfen können sich von denen in Ihrem früheren Herd unterscheiden.

Betrieb der Ofen

Bedienung des Multifunktionsofens

Der Multifunktionsofen hat zwei Regler, einen Funktionswahlregler und einen Temperaturstellregler (**Abb.2.26**). Drehen Sie den Funktionswahlregler auf eine Backfunktion. Drehen Sie den Temperaturregler auf die gewünschte Temperatur (**Abb.2.27**).

Die Backofenkontrollleuchte leuchtet, bis der Ofen die gewählte Temperatur erreicht hat (**Abb.2.28**). Es wird sich dann während dem Kochen ein- und ausschalten, da der Ofen die gewählte Temperatur konstant beibehält.

Die Bedienung des Heißluftofen

Drehen Sie den Temperaturregler auf die gewünschte Temperatur (**Abb.2.27**). Die Backofenkontrollleuchte leuchtet, bis der Ofen die gewählte Temperatur erreicht hat. Er schaltet sich dann während des Backens ein und aus (**Abb.2.28**).

Zusätze

Ofenroste

Wenn ein Gitterrost herausgezogen wird, bleibt es ihm Ofen fixiert, kann aber leicht herausgenommen und wieder hineingeschoben werden (**Abb.2.29**).

Den Rost nach vorne ziehen, bis die Rückseite des Rostes durch die Einschubleistenanschlänge in den Ofenseiten gestoppt wird (**Abb.2.30**). Die Vorderseite des Rostes anheben, sodass die Rückseite des Rostes unter dem Einschubleistenanschlag hindurchgeht, und dann den Rost nach vorne ziehen (**Abb.2.31**).

Um den Rost wieder einzusetzen, den Rost mit einer Rille in der Ofenseite ausrichten und den Rost nach hinten schieben, bis das Ende an den Einschubleistenanschlag stößt. Heben Sie das Vorderteil an, so dass die Rostenden über die Schiebeleistenanschlänge gehen und senken Sie dann das Vorderteil ab, so dass der Rost waagrecht ist und schieben Sie ihn ganz nach hinten (**Abb.2.32**).

Das „Handyrack“ (Hauptofen)

Das „Handyrack“ (**Abb.2.33**) passt in die linke Hauptofentür. Braten und Backen auf ihm ist einfach zu überwachen, da es sofort zugänglich ist, wenn die Tür geöffnet ist.

Das Höchstgewicht, das vom Handyrack getragen werden kann, ist 5,5 kg. Es sollte nur zusammen mit der im Lieferumfang enthaltenen, genau passenden Bratform benutzt werden. Jedes andere Behältnis könnte instabil werden.

Es kann auf zwei verschiedenen Höhen angebracht werden. Einer der Ofenroste muss herausgenommen und der andere passend eingeschoben werden.

Wenn das Handyrack in seiner höheren Position verwendet wird, können andere Gerichte auf der unteren Einschubleiste oder mit direkt auf dem Boden des Ofens platziertem Blech gekocht werden.

Wenn das Handyrack in seiner niedrigeren Position verwendet wird, können andere Gerichte direkt auf dem Boden des Ofens gekocht werden.

Zur Anbringung des Handyracks eine Seite in die Türhalterung einsetzen (**Abb.2.34**).

Danach die andere Seite herausbiegen und an die andere Halterung anklebmen (**Abb.2.35**).

Backofenleuchte

Drücken Sie den Schalter, um das Licht einzuschalten (**Abb.2.36**).

Bei Ausfall einer der Leuchten des Backofens vor dem Auswechseln der Glühlampe die Netzversorgung ausschalten. Genaueres zum Auswechseln der Glühlampe siehe Abschnitt „Problembeseitigung“.

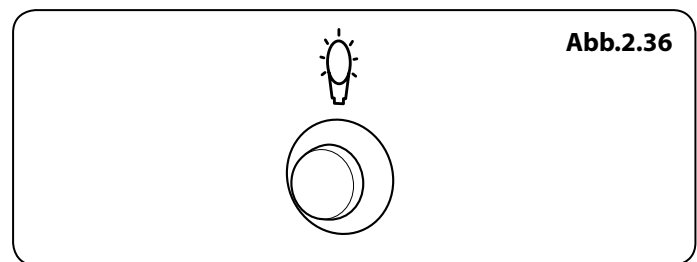
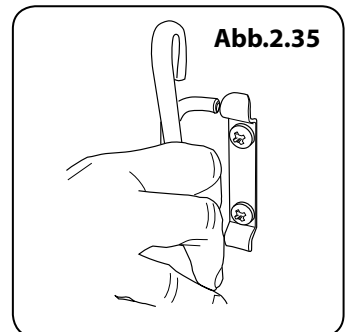
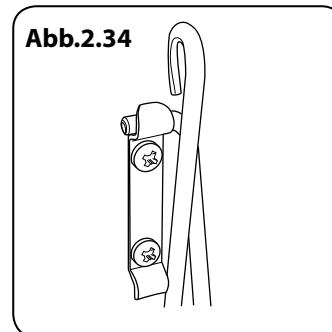
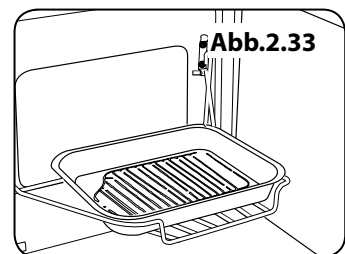
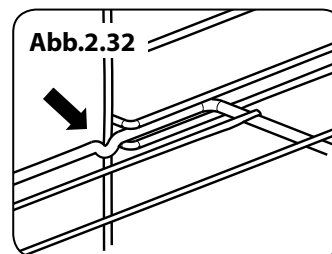
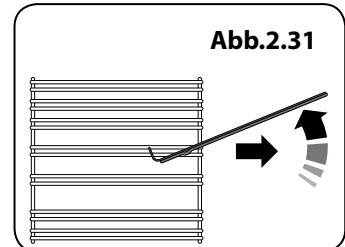
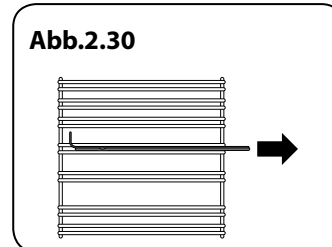
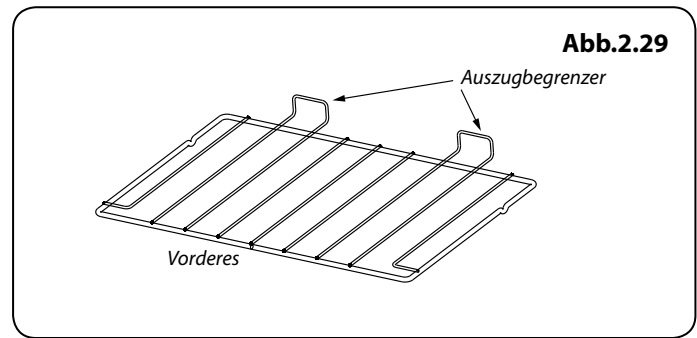
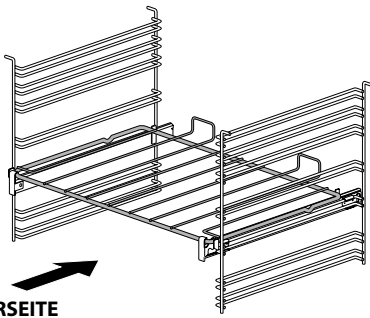


Abb.2.37



VORDERSEITE

Schiebeblech (Sonderzubehör)

Für jeden der Öfen ist ein Schiebeblech erhältlich (Abb.2.37).

Hinweis: Das Handyrack muss entfernt werden, bevor das Glide-Out-Regal montiert wird.

Die Sprossen an den Blechabhängungen sind jeweils paarweise vorhanden. Die Schienen für das Schiebeblech können an jedem Paar mit Ausnahme des oberen Paares angebracht werden.

Anbringen der Schiebeschienen

Haken Sie den hinteren Teil der Schiene über der oberen Sprosse eines Paares von Blechabhängungen ein. Haken Sie anschließend den vorderen Teil der Schiene auf der gleichen Sprosse ein. Drücken Sie den Clip unter der unteren Sprosse (Abb.2.38).

Der vordere Teil der Blechschienen kann durch die Halterung erkannt werden (Abb.2.40).

Vergewissern Sie sich, dass die Blechschienen auf jeder Seite in der gleichen Höhe hängen (Abb.2.39).

Einsetzen der Schiebeblechs

Prüfen Sie, ob die Schienen für das Schiebeblech fest sitzen, bevor Sie das Schiebeblech einsetzen.

Haken Sie die Vorderseite des Schiebeblechs wie dargestellt in die Schienen ein (Abb.2.40). Die Hinterkante des Blechs sollte auf den Schienen vor dem hinteren Anschlag liegen (Abb.2.40).

⚠ Reinigen Sie die Schienen des Schiebeblechs NICHT im Geschirrspüler.

Abb.2.38

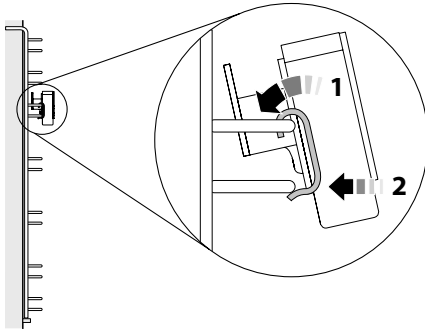


Abb.2.39

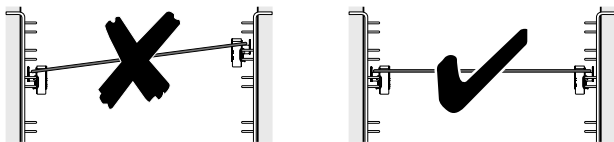
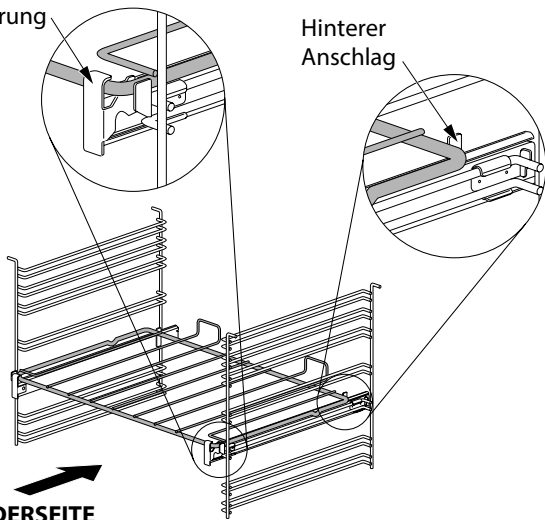


Abb.2.40

Vordere Halterung

Hinterer Anschlag



VORDERSEITE

3. Die Uhr

Die Uhr muss auf die Uhrzeit eingestellt sein, bevor der Ofen funktioniert.

Einstellen der Uhr

1. Sobald der Herd angeschlossen wurde und eingeschaltet wird, beginnt die Anzeige zu blinken.
2. Zur Einstellung der Uhrzeit richten Sie bitte den **Timer-Knopf (A)** auf das **Uhrensymbol (C)** und drehen gleichzeitig den **Einstellknopf (B)** im oder gegen den Uhrzeigersinn (**Abb.3.1**).
3. Nachdem die Uhrzeit eingestellt ist, endet das Blinken des Punktes und die Uhrzeit wurde übernommen.

Einstellen der Eieruhr

Ein **Kurzzeitmesser (E)** ist eine Funktion, bei der Sie eine bestimmte Anzahl von Minuten festlegen können und bei der ein Warnsignal ertönt, wenn die angegebene Zeit abgelaufen ist.

1. Richten Sie den **Timer-Knopf (A)** auf das **Kurzzeitmesser-Symbol (E)** (**Abb.3.2**).
2. Drehen Sie den **Einstellknopf (B)** auf die gewünschte Zeitdauer. Die Mindestdauer ist 1 Minute (**Abb.3.3**).
3. Drehen Sie den **Einstellknopf Timer (A)** in die **Stellung Manuell (D)**, wenn Sie die aktuelle Uhrzeit und das Alarm-Symbol im Display sehen möchten.

Abstellen des Alarms auf Seite

Sobald die angegebene Zeit abgelaufen ist, ertönt ein Signalton. Es gibt zwei Möglichkeiten, um den Alarm zu löschen:

1. Drehen Sie den **Einstellknopf (B)** gegen oder im Uhrzeigersinn (**Abb.3.4**).
2. Drehen Sie den **Timer-Knopf (A)** entweder auf das **Uhrensymbol (C)** oder auf das **Kurzzeitmesser-Symbol (E)**. Kehren Sie danach zum Normalmodus 'Manuell' (**D**) (**Abb.3.4**) zurück.

HINWEIS:

Der Alarm stoppt nach ungefähr 2 Minuten, wenn er nicht manuell abgeschaltet wird

Wenn der Kurzzeitmesser aktiv ist, wird die Uhrzeitanzeige zwischen 22 Uhr und 6 Uhr nicht gedimmt.

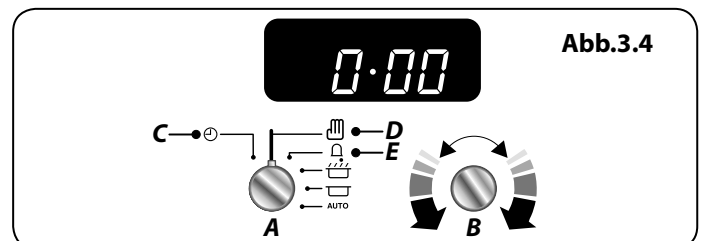
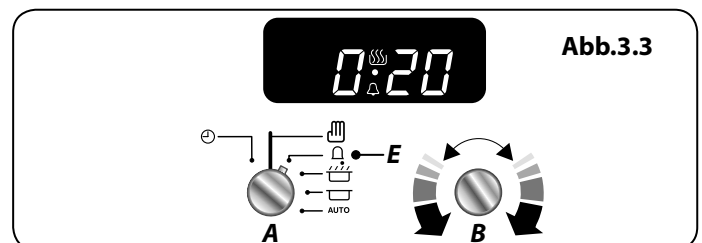
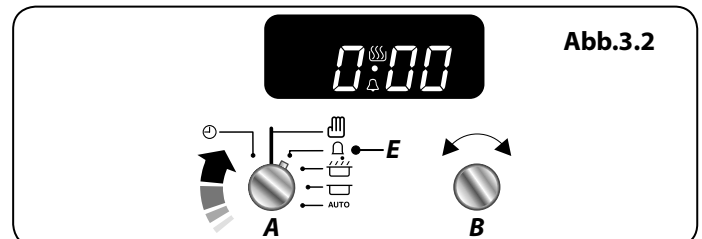
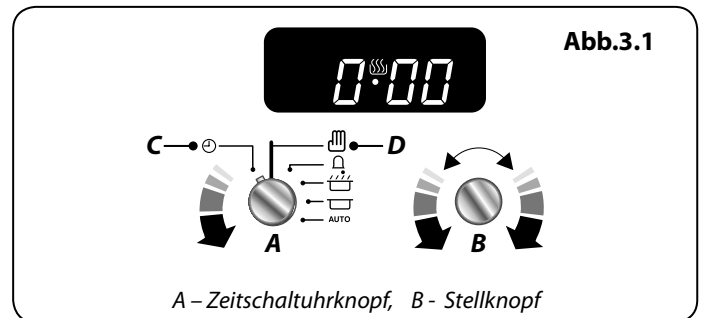


Abb.3.5

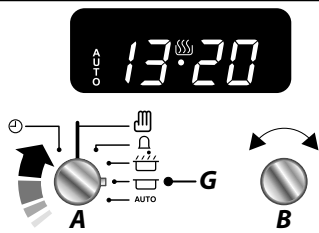


Abb.3.6

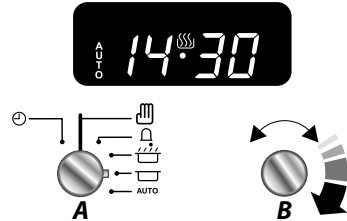


Abb.3.7

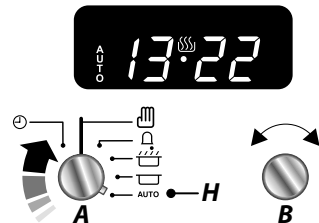
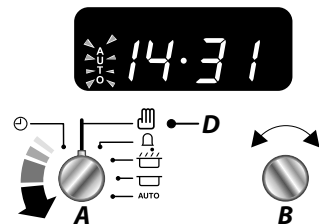


Abb.3.8



Ausschalten des Multifunktionsofens zu einem vorbestimmten Zeitpunkt

Sie haben die erforderliche Temperatur und Funktion am Multifunktionsofen eingestellt und möchten, dass der Multifunktionsofen automatisch abschaltet?

TIPP

Merken Sie sich die aktuelle Zeit auf einer Notiz.

1. Richten Sie den **Timer-Knopf (A)** auf das **Abschaltsymbol (G)** (Abb.3.5).
2. Drehen Sie den **Einstellknopf (B)** auf die gewünschte Zeitdauer. Das Display zeigt nun die aktuelle Uhrzeit sowie die gewünschte, eingestellte Zeitdauer an (Abb.3.6).
3. Richten Sie den **Timer-Knopf (A)** auf **Auto (H)**. Das Display zeigt nun die aktuelle Uhrzeit, das Kochsymbol und die „AUTO“-Anzeige an (Abb.3.7).
4. Sobald die vorgegebene Zeit abgelaufen ist, ertönt ein Signalton und der Multifunktionsofen schaltet ab. Das Kochsymbol auf dem Display verschwindet und die „AUTO“-Anzeige blinkt (Abb.3.8).
5. Wenn Sie zurückkehren, drehen Sie den **Einstellknopf Timer (A)** in die **Stellung Manuell (D)**, um den Kochvorgang manuell fortzuführen (Abb.3.8).

TIPP

Sie können die verbleibende Zeit bis zum Ende der programmierten Kochdauer abrufen, indem Sie den **Einstellknopf Timer (A)** von **Auto (H)** auf **Abschaltzeit (G)** und zurück zu **Auto (H)** drehen

Starten und Stoppen des Backofens mit dem Timer

Durch das Kombinieren der Garzeitdauer und der der Stoppzeit können Sie den Multifunktionsofen automatisch ein- und ausschalten lassen. So bleiben Sie auch während Ihrer Abwesenheit flexibel und können trotzdem Aufläufe etc. zubereiten. Die eigentliche Startzeit können Sie nicht einstellen.

1. Stellen Sie den **Timer-Knopf (A)** auf **Garzeit-Einstellung (F)**. Drehen Sie den **Einstellknopf (B)** nach rechts, um die gewünschte Garzeit einzustellen (**Abb.3.9**).
2. Stellen Sie den **Timer-Knopf (A)** auf die **Ausschaltzeit (G)** (**Abb.3.10**). Das Display zeigt nun die aktuelle Uhrzeit sowie die „Garzeit“ an, die Sie soeben eingestellt haben.
3. Drehen Sie den **Einstellknopf (B)** auf die Uhrzeit, zu der der Herd abschalten soll (**Abb.3.11**).
4. Stellen Sie den Herd auf die gewünschte Kochtemperatur und den Funktionsmodus.
5. Drehen Sie den den **Einstellknopf Timer (A)** in die Stellung **Auto (H)** (**Abb.3.12**). Wenn die aktuelle Uhrzeit und das Wort „**AUTO**“ auf dem Display angezeigt ist, schaltet sich der Herd ein bzw. aus.
6. Sobald das Programm den Ofen startet, erscheint das Kochsymbol auf dem Display. Wenn die vorgegebene Zeit abgelaufen ist, ertönt ein Signalton und der Multifunktionsherd schaltet sich ab. Das Kochsymbol auf dem Display verschwindet und die „**AUTO**“-Anzeige blinkt (**Abb.3.13**).
7. Sobald die angegebene Zeit abgelaufen ist, ertönt ein Signalton. Zum Abstellen des Alarmtons gibt es zwei Möglichkeiten, siehe Abstellen des Alarms auf Seite 13.
 - Die „Kochzeit“ – der Zeitraum, über den das Gericht kochen soll.
 - Die „Stoppzeit“ – die Uhrzeit, zu der der Backofen stoppen soll.

Grundeinstellung für normalen Kochvorgang

Pour annuler tous les réglages automatiques, tournez le bouton de la **minuterie (A)** pour sélectionner le réglage de **Stellung Manuell (D)** (**Abb.3.14**).

HINWEIS: Dieser Vorgang löscht alle automatischen Programmeinstellungen mit Ausnahme des Kurzzeitmessers.

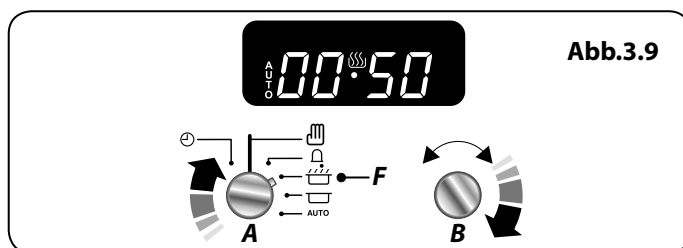


Abb.3.9

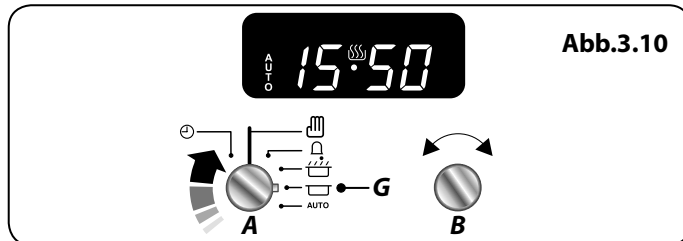


Abb.3.10

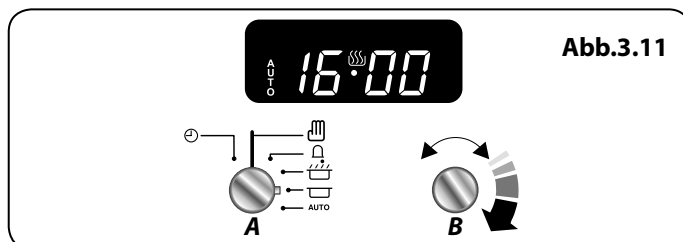


Abb.3.11

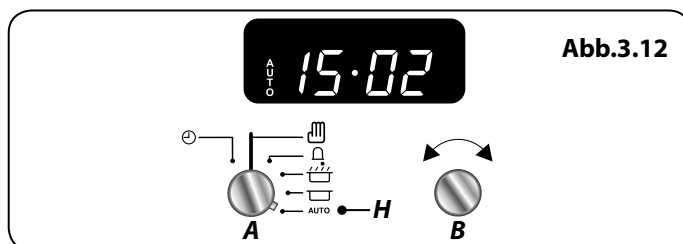


Abb.3.12

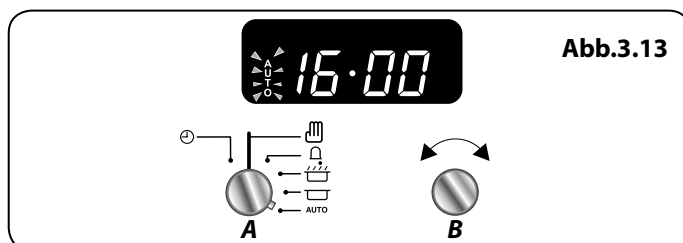


Abb.3.13

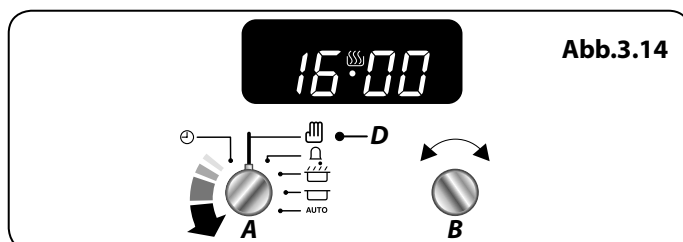
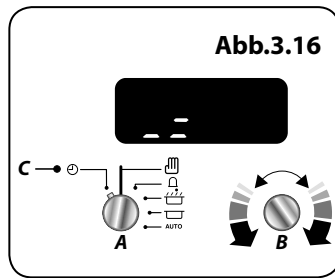
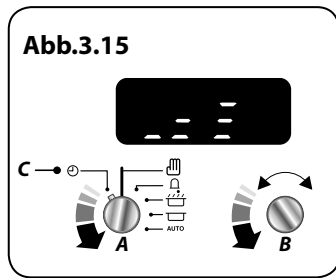


Abb.3.14



Einstellung des Piepstons

Der Piepston kann auf drei verschiedene Stufen eingestellt werden.

Drehen Sie den **Einstellknopf Timer (A)** in die **Stellung Uhr (C)**. Drehen Sie den **Einstellknopf (B)** gegen den Uhrzeigersinn, bis die Klangstäbe angezeigt werden (**Abb.3.15**).

Zum Einstellen des Alarmtons, lassen Sie den Einstellknopf (B) los und drehen Sie ihn gegen den Uhrzeigersinn (**Abb.3.16**). Der Alarmton hat sich nun geändert. Wiederholen Sie diese Schritte, bis der gewünschte Alarmton eingestellt ist.

4. Uhr mit 3 Knöpfen

Die Uhr muss auf die Uhrzeit eingestellt sein, bevor der Ofen funktioniert.

Verwenden der Uhr

Zum Ein- und Ausschalten des Ofens auf der linken Seite können Sie die Uhr verwenden. **Die Uhrzeit muss eingestellt sein, damit der linke Ofen funktioniert.**

HINWEIS: Beim Einsatz der Zeitschaltuhrfunktionen stellen Sie die Uhr zuerst nach Bedarf, bevor Sie die Backofentemperatur.

Der Ofen kann eingeschaltet werden, wenn das Kochsymbol [🔥] angezeigt wird.

Einstellen der Uhrzeit

1. Die LCD-Uhr ist in (Abb.4.1). dargestellt. Sobald der Herd an den Strom angeschlossen und eingeschaltet ist, blinkt die Anzeige (00.00) und die Uhrzeit startet von (00.00).
2. Drücken Sie zum Einstellen der Uhr gleichzeitig die Tasten [+] und [-]. Daraufhin beginnt der Punkt zwischen Stunden und Minuten für 5 Sekunden zu blinken. Drücken Sie entweder die Taste [+] oder [-], während der Punkt blinkt, um die korrekte Uhrzeit einzustellen.

WICHTIG: Der Ofen-Timer funktioniert nur, wenn die Uhr eingestellt wurde.

Einstellen der Eieruhr

Der Minutenton [🔔] bietet die Möglichkeit, einen Countdown von 00.01 h bis 23.59 h einzustellen, nach dessen Ablauf ein Alarm ertönt.

1. Drücken Sie einmal die Modustaste [M] (Abb.4.2). Das Glockensymbol [🔔] blinkt in der Anzeige. Wählen Sie den gewünschten Countdown von 00.01 h bis 23.59 h mithilfe der Taste [+] aus (Abb.4.3). Der Countdown beginnt automatisch, und das Symbol [🔔] wird angezeigt.
2. Sobald die eingestellte Zeit abgelaufen ist, ertönt ein Alarm.
3. Zum Stoppen des Alarms können Sie eine beliebige Taste drücken.

Zurücksetzen des Minutentons

Um den Minutenton zurückzusetzen, wählen Sie zunächst das Minutentonprogramm aus, indem Sie die Modustaste [M] drücken. Betätigen Sie anschließend gleichzeitig die Tasten [+] und [-].

- Die „Kochzeit“ – der Zeitraum, über den das Gericht kochen soll: dur.
- Die „Stopzeit“ – die Uhrzeit, zu der der Backofen stoppen soll: End.

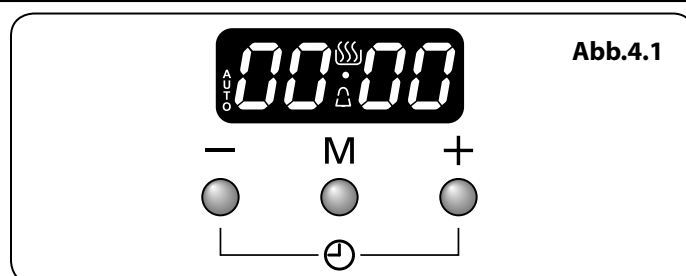


Abb.4.1

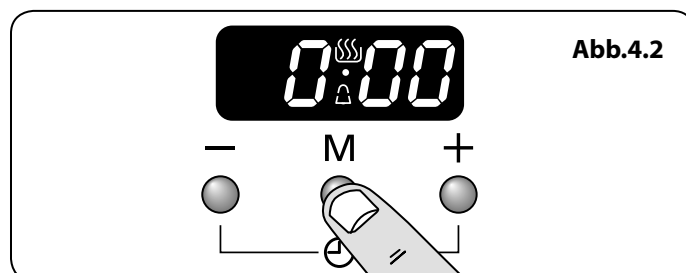


Abb.4.2

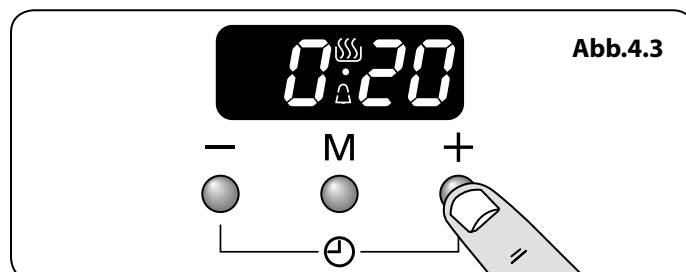


Abb.4.3

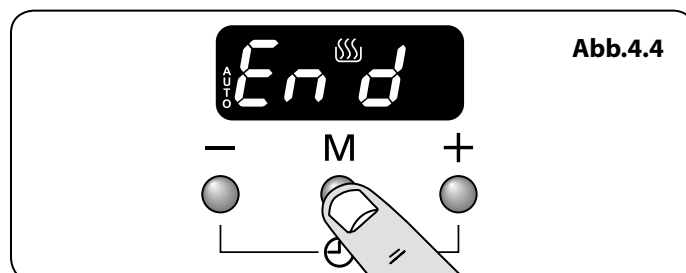
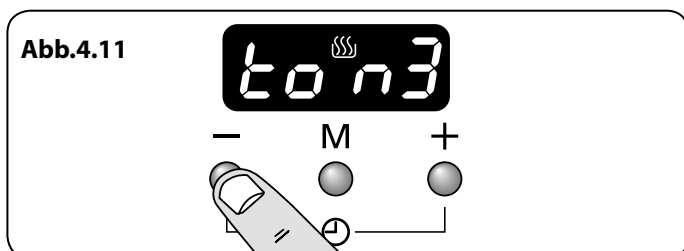
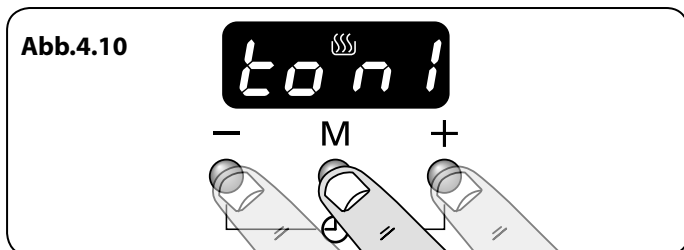
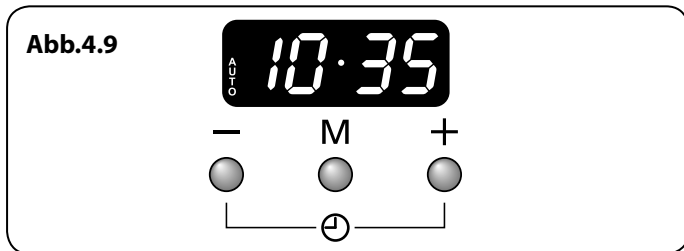
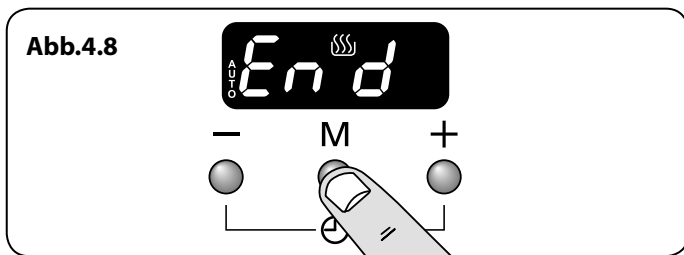
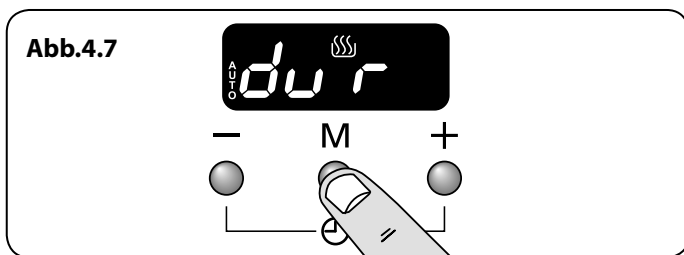
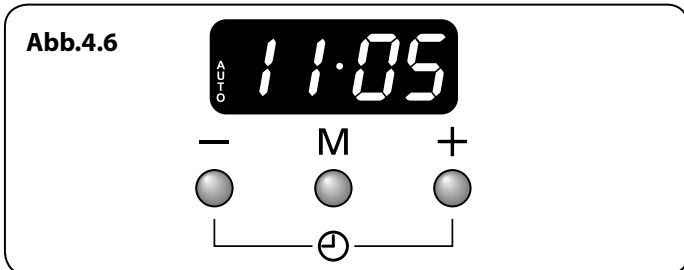
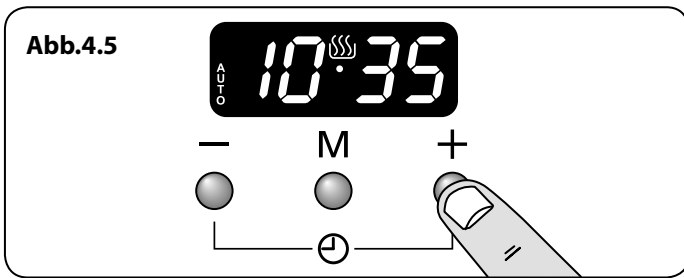


Abb.4.4



Abstellen des linken Ofens zu einer bestimmten Uhrzeit

1. Drücken Sie dreimal die Modustaste [M], bis die Anzeige blinkt: End (**Abb.4.4**).
2. Wählen Sie die „Stoppzeit“ mithilfe der Tasten [+] und [-] aus. Die Anzeige zeigt die aktuelle Uhrzeit zusammen mit den Symbolen AUTO und Kochen an (**Abb.4.5**).
3. Wenn die „Stoppzeit“ erreicht ist, ertönt ein Alarm und der Ofen schaltet sich ab. Das Wort „AUTO“ blinkt in der Anzeige (**Abb.4.6**).
4. Nach dem Kochen ertönt ein Alarm. Drücken Sie eine beliebige Taste, um den Alarm zu stoppen und zum manuellen Kochmodus zurückzukehren. Falls der Alarm nicht gestoppt wird, schaltet er sich nach 7 Minuten automatisch aus.

Starten und Stoppen des linken Backofens mit dem Timer

Stellen Sie den rechten Ofen ein, um automatisch zu starten und zu stoppen. Nutzen Sie dazu eine Kombination aus „Kochdauer“ und „Stoppzeit“.

Sie können die Startzeit nicht direkt einstellen - diese wird automatisch durch eine Kombination der „Kochzeit“ und „Stoppzeit“ eingestellt.

1. Drücken Sie die Modustaste [M], bis die Anzeige blinkt: dur (**Abb.4.7**). Stellen Sie anschließend die „Kochdauer“ mithilfe der Tasten [+] und [-] ein.
2. Drücken Sie die Modustaste [M], bis die Anzeige blinkt: End (**Abb.4.8**). Stellen Sie anschließend die „Stoppzeit“ mithilfe der Tasten [+] und [-] ein. Die aktuelle Uhrzeit wird zusammen mit dem Wort „AUTO“ angezeigt (**Abb.4.9**).
3. Stellen Sie den Ofen auf die erforderliche Kochtemperatur ein.
4. Während der „Kochdauer“ leuchtet das Kochsymbol [☹] in der Anzeige auf.
5. Nach dem Kochen ertönt ein Alarm. Drücken Sie eine beliebige Taste, um den Alarm zu stoppen und zum manuellen Kochmodus zurückzukehren. Falls der Alarm nicht gestoppt wird, schaltet er sich nach 7 Minuten automatisch aus.

AUTO wird angezeigt. Sie wollen jedoch zum manuellen Garen zurückkehren.

Sie können automatische Einstellungen abbrechen, indem Sie die Tasten [+] und [-] gleichzeitig drücken.

Ändern der Alarmfrequenz

Sie können die Alarmfrequenz ändern.

1. Drücken Sie dazu gleichzeitig die Tasten [+] und [-] und anschließend die Taste [M]. In der Anzeige wird „ton1, 2 oder 3“ angezeigt (**Abb.4.10**).
2. Drücken Sie zur Auswahl des Tons die Taste [-], bis der gewünschte Ton erreicht ist (**Abb.4.11**).

5. Uhr mit 6 Knöpfen

Mit der Uhr können Sie die Backöfen ein- und ausschalten (**Abb.5.1**). Die Uhr muss auf die Uhrzeit eingestellt sein, bevor der Ofen funktioniert.

Tabelle 5.1 beschreibt die Symbole, die auf der Digitalanzeige zu sehen sind.

Einstellen der Uhrzeit

Nach erstmaligem Anschluss des Herds an die Stromversorgung oder nach einer längeren Stromunterbrechung blinken auf der Uhranzeige [0.00] und [AUTO] auf.

Bei der Einstellung der Uhrzeit blinkt der Punkt in der Mitte auf. Nach Abschluss des Prozesses blinkt der Punkt nicht mehr auf und das Symbol [☞] erscheint.

Die Uhrzeit kann auf zweierlei Weise eingestellt werden:

- Drücken und halten Sie die Taste [☞] nieder. Drücken Sie nun die Tasten [+] oder [-], um die Uhrzeit vor- oder zurückzustellen (**Abb.5.2**). Halten Sie die Tasten [+] oder [-] länger als 2 Sekunden gedrückt, um die Uhrzeit schneller vor- oder zurück zu schalten. Lassen Sie die Tasten los, um die Tageszeit einzustellen.
- Drücken Sie die Knöpfe [☞] und [☞] wie gezeigt (**Abb.5.3**) und halten Sie sie gedrückt. Gleichzeitig (-) oder (+) drücken, bis die korrekte Zeit zu sehen ist.

Vergessen Sie nicht, dass es eine 24-Stunden-Uhr ist.

Wenn Sie einen Fehler machen oder die falsche Taste drücken, die Stromversorgung eine oder zwei Minuten lang ausschalten und den Vorgang wiederholen.

Automatisches Dimmen

Solange keine automatischen Programme eingestellt wurden und der Kurzzeitmesser nicht aktiviert ist, wird Ihre Uhr zwischen 22:00 und 06:00 automatisch gedimmt.

Minutentimer

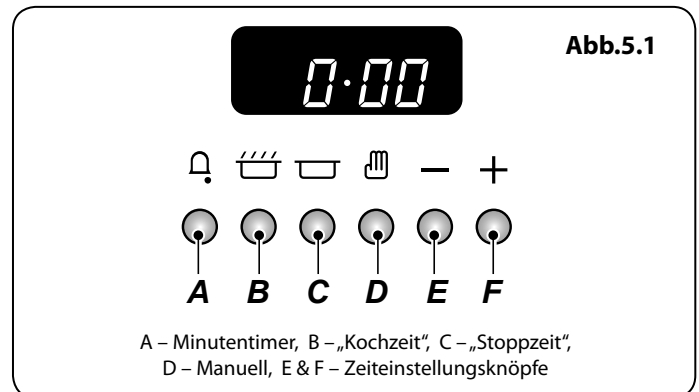
Drücken und halten Sie die Taste [☞] nieder (**Abb.5.4**) und drücken Sie dann die Taste [+] (oder die Taste [-]), bis die gewünschte Kochzeit angezeigt wird (**Abb.5.5**).

Sie können die verbleibende Kochzeit durch Drücken der Taste [☞] anzeigen. Wenn der Piepser ertönt, stellen Sie ihn durch Drücken einer beliebigen Taste ab.

- Die „Kochzeit“ – der Zeitraum, über den das Gericht kochen soll.
- Die „Stopzeit“ – die Uhrzeit, zu der der Backofen stoppen soll.

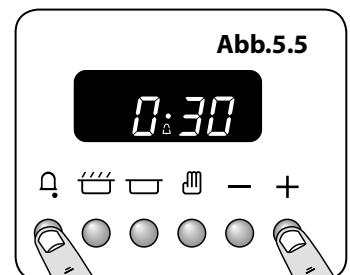
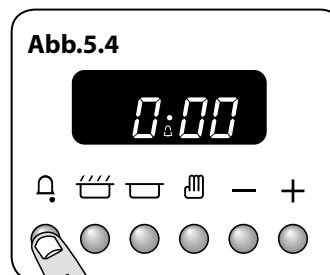
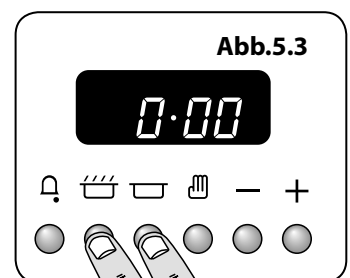
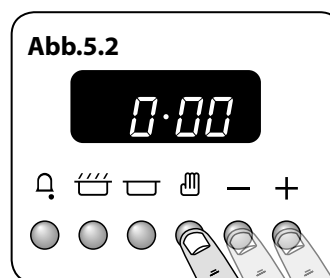
Um den Kurzzeitmesser zurückzusetzen, drücken Sie gleichzeitig die Tasten [+] und [-], wenn die Kurzzeitmessfunktion ausgewählt ist.

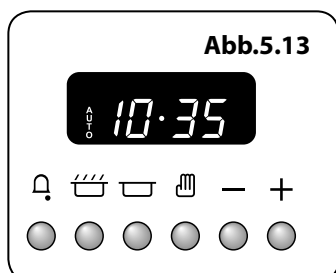
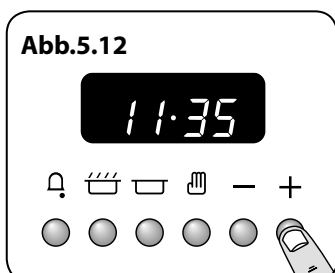
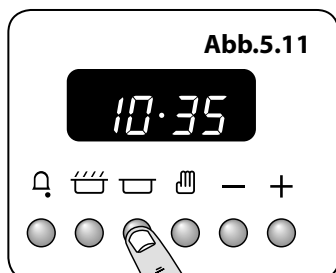
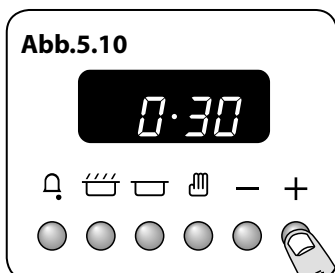
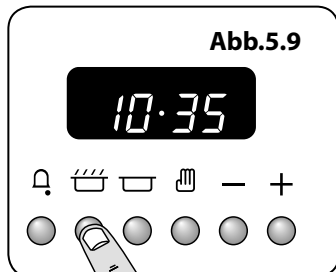
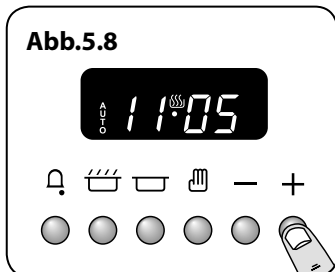
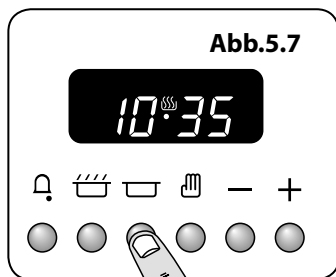
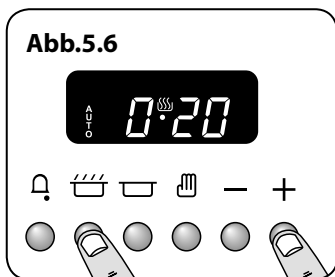
HINWEIS: so werden automatische Programme aufgehoben.



Symbol	Funktion	Hinweise
[☞]	Kurzzeitmesser ist aktiv	
[☞]	Backofen ist (Backöfen sind) einsatzbereit	Wird das Kochsymbol [☞] nicht angezeigt: ist das Programm entweder abgelaufen und der Backofen ist (die Backöfen sind) nicht einsatzbereit wird der Backofen (werden die Backöfen) von einem automatischen Programm gesteuert, das noch nicht begonnen hat
[AUTO]	Backofen befindet (Backöfen befinden) sich im halbautomatischen oder automatischen Modus	
[P]	Selbstreinigungsmodus (pyrolytisch) ist aktiviert	Ihr Herd verfügt evtl. nicht über diese pyrolytische Funktion
[dot]	Blinkt bei Einstellung der Tageszeit auf	

Tabelle 5.1





Symbol	Funktion	Hinweise
[🔔]	Stellt den Kurzzeitmesser ein	Mit den Tasten [+] und [-] verwendet
[🔥]	Stellt die Dauer / Kochzeit ein	Mit den Tasten [+] und [-] verwendet
[□]	Stellt das Ende / die Kochendzeit ein	Mit den Tasten [+] und [-] verwendet
[👤] or [🔥] & [□]	Ermöglicht die Einstellung der Tageszeit, wenn AUTO nicht aktiv ist	Mit den Tasten [+] und [-] verwendet
[👤]	Stellt die Kochregelung auf manuell zurück	
[-]	Verringert das Zeitintervall	Niederhalten dieser Taste ermöglicht Schnelleinstellung
[+]	Erhöht das Zeitintervall	Niederhalten dieser Taste ermöglicht Schnelleinstellung
[+] & [-]	Hebt alle AUTO- und Kurzzeitmessprogramme auf	

Tabelle 5.2

Einstellen der Kochzeit

Halten Sie die Taste „Garzeit“ [🔥] gedrückt. Gleichzeitig (-) oder (+) drücken, bis Ihre gewünschte „Kochzeit“ zu sehen ist (Abb.5.6).

Sobald die „Kochzeit“ abgelaufen ist, ertönt der Piepser und das Symbol [AUTO] blinkt auf. Drehen Sie den Drehregler des Backofens auf 0 und drücken Sie dann eine beliebige Taste, um den Piepser abzustellen. Drücken Sie [👤], um zum manuellen Kochmodus zurückzukehren.

Einstellen der Kochendzeit

Dies ist möglich, wenn Sie den Ofen manuell gestartet haben. Halten Sie die Taste „Stoppzeit“ [□] gedrückt (Abb.5.7). Gleichzeitig (-) oder (+) drücken, bis Ihre gewünschte „Stoppzeit“ zu sehen ist (Abb.5.8). Die Symbole [🔥] und [AUTO] sind auf der Anzeige zu sehen.

Sobald die „Endzeit“ erreicht ist, ertönt der Piepser und das Symbol [AUTO] blinkt auf. Drehen Sie den Drehregler des Backofens auf 0 und drücken Sie dann eine beliebige Taste, um den Piepser abzustellen. Drücken Sie [👤], um zum manuellen Kochmodus zurückzukehren.

Starten und Stoppen des Backofens mit dem Timer

Bevor Sie die Uhr einstellen, entscheiden Sie sich für die „Kochzeit“, den Zeitraum, über den das Gericht gekocht werden soll und die „Stoppzeit“, die Uhrzeit, zu der der Backofen stoppen soll.

HINWEIS : Sie können die Startzeit nicht direkt einstellen – diese wird automatisch durch eine Kombination der „Kochzeit“ und „Stoppzeit“ eingestellt.

Halten Sie die Taste „Garzeit“ [🔥] gedrückt (Abb.5.9). Gleichzeitig (-) oder (+) drücken, bis Ihre gewünschte „Kochzeit“ zu sehen ist (Abb.5.10).

Halten Sie die Taste „Stoppzeit“ [□] gedrückt (Abb.5.11). Gleichzeitig (-) oder (+) drücken, bis Ihre gewünschte „Stoppzeit“ zu sehen ist (Abb.5.12).

Die Anzeige zeigt AUTO (Abb.5.13).

Stellen Sie den Backofen (die Backöfen) auf die gewünschte Temperatur ein. Nach Ablauf der Kochzeit, blinkt [AUTO] auf und der Piepser ertönt. Drehen Sie den (die) Backofenregler zuerst in die Position OFF und drücken Sie dann einmal eine beliebige Taste, um den Piepser abzustellen. Drücke Om vanuit een automatische instelling terug te keren naar handmatig bakken, drukt u de [+] - en [-]-knoppen tegelijkertijd in, hiermee wordt het automatische programma gewist en keert het toestel terug naar handmatige modus.n Sie die Taste [👤], um zum manuellen Kochmodus zurückzukehren.

Wenn Sie aus dem Haus gehen, brauchen Sie sich keine Sorgen um den Warnton machen – er stoppt nach einer Weile. Wenn Sie zurückkehren, zuerst den ofenregler auf 0 drehen und dann zweimal [👤] drücken, um zum manuellen Kochen zurückzukehren.

AUTO wird angezeigt. Sie wollen jedoch zum manuellen Garen zurückkehren

Um nach dem automatischen Modus zum manuellen Kochmodus zurückzukehren, drücken Sie gleichzeitig die Tasten [+] und [-]. So verlassen Sie das automatische Programm; der manuelle Kochmodus wird wiederhergestellt.

Dieser Vorgang hebt auch die Einstellung [Kurzzeitmesser] auf.

Einstellung des Piepstons

Der Piepston kann auf drei verschiedene Stufen eingestellt werden.

Drücken Sie im Tagesmodus so lange die Taste [-], bis auf der Anzeige die Tonbalken erscheinen (**Abb.5.14**). Lassen Sie die Taste [-] los und drücken Sie sie sofort noch einmal. Dadurch wird der Ton um einen Balken justiert. Wiederholen Sie diesen Vorgang, bis Sie einen angenehmen Ton erreicht haben.

Nach einer Wiederherstellung der Stromversorgung bewahrt die Uhr den zuletzt eingestellten Ton.

Ein Überblick über die Funktionen ist **Tabelle 5.2** zu entnehmen.

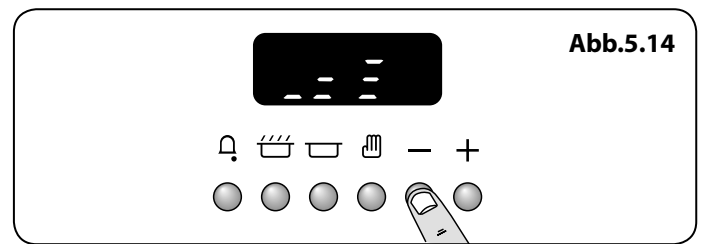


Abb.5.14

6. Hinweise zum Kochen

Tips för Matlagning med Timer

Om du vill laga mer än en rätt på samma gång bör du välja rätter som tar ungefär lika lång tid att tillaga. Mat kan dock lagas långsammare om du använder små formar och täcker dem med aluminiumfolie, eller snabbare genom att laga en mindre mängd mat eller placera maten i större formar.

Undvik sådan mycket lättförstörbar mat som fläsk och fisk om den ska förvaras under längre tid, särskilt när det är varmt ute.

⚠ Använd inte timerfunktionerna för mat som redan är varm.

⚠ Använd inte timerfunktionerna om ugnen redan är varm.

⚠ Använd inte timerfunktionerna om den andra ugnen redan är varm.

Hel fågel måste vara helt upptinad innan du sätter in den i ugnen. Kontrollera noggrant att kött och fågel är helt färdiglagade innan du serverar dem.

Allgemeine Hinweise zum Ofen

Die Drahtroste in einem Ofen sollten immer fest an die Rückseite des Backofens geschoben werden.

Backbleche, Bratformen usw. sollten waagrecht und mittig auf die Drahtroste des Backofens gesetzt werden. Andere Behälter sollten mittig gesetzt werden. Halten Sie alle Schalen und Behälter von den Seiten des Backofens fern, da übermäßiges Bräunen der Speisen auftreten kann.

Für eine ebene Bräunung wird folgende maximale Größe des Backblechs empfohlen:

- Tiefe: 340 mm (13 3/8") Breite: 340 mm (13 3/8") im Hauptofen

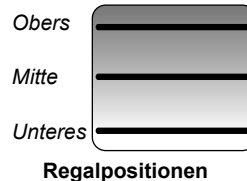
Wenn der Ofen eingeschaltet ist, die Tür nicht länger als notwendig geöffnet lassen, da sonst die Regler sehr heiß werden können.

- Immer eine „Fingerbreite“ zwischen Gerichten auf dem gleichen Einschub lassen. Damit kann die heiße Luft frei um sie zirkulieren.
- Um Fettspritzer zu verringern, wenn Sie Gemüse in heißes Fett rund um einen Braten legen, das Gemüse gründlich abtrocknen oder es mit einer dünnen Schicht Öl bestreichen.
- Wenn Speisen während des Garens überkochen können, setzen Sie sie auf ein Backblech.
- Die Cook & Clean-Backofenverkleidungen (siehe „Reinigen Ihres Herdes“) funktionieren besser, wenn Fettspritzer vermieden werden. Fleisch beim Garen abdecken.
- Der Backofen gibt während des Bratens genügend Hitze ab, um Teller im Grillfach zu erwärmen.
- Wenn Sie den Boden eines Teiggerichts bräunen wollen, heizen Sie ein Backblech 15 Minuten lang vor, bevor Sie das Gericht in die Mitte des Bleches setzen.

7. Tabelle des Kochens

Die in der nachstehenden Tabelle angegebenen Einstellungen und Garzeiten für den Backofen sollen **NUR ALS EINE RICHTLINIE DIENEN**. Je nach individuellem Geschmack kann die Temperatur geändert werden, um das gewünschte Ergebnis zu erzielen.

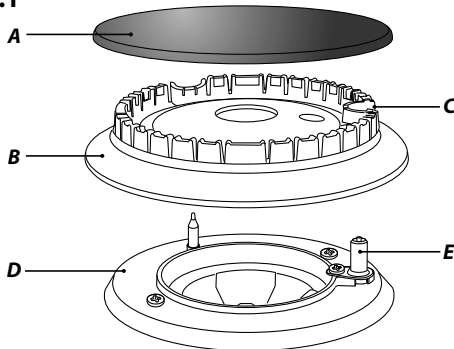
Speisen werden in einem Umluftbackofen mit niedrigeren Temperaturen gegart als in einem konventionellen Backofen. Wenn Sie nach Rezept arbeiten, senken Sie die Umluftofentemperatur um 10 °C und kürzen Sie die Garzeit um 5-10 Minuten. Die Temperatur im Umluftofen hängt nicht von der Höhe im Ofen ab – Sie können daher jede Einschubleiste benutzen.



Speise	Ofenventilators		Herkömmlichen		Ungefähre Garzeit	
	Funktion	Temperatur °C	Regal Positionen	Funktion Temperatur °C		
Fleisch						
Rind mit Knochen		150	M	160	20-25 minuten pro 500g +20-25 minuten.	Gefüllt und gerollt - etwa 10 Min. pro 500 g zu den obigen Garzeiten hinzufügen oder 20 Min. lang bei 200°C, danach bei 160°C für den Rest der Zeit.
		190	M	200	15-20 minuten pro 500g +15-20 minuten.	
Rind ohne Knochen		150	M	160	30-35 minuten pro 500g +30-35 minuten.	Gefülltes Geflügel - Bei 200°C braten oder 20 Min. lang bei 200°C und dann 160°C für den Rest der Zeit braten.
		190	M	200	20-25 minuten pro 500g +20-25 minuten.	
Lamm		150	M	160	30-35 minuten pro 500g +30-35 minuten.	Bei verpacktem Geflügel (frisch oder gefroren) den Garzeiten auf der Verpackung folgen.
		190	M	200	25-30 minuten pro 500g +25-30 minuten.	
Schwein		150	M	160	35-40 minuten pro 500g +35-40 minuten.	Gefrorene geflügel vor dem braten grundlich auftauen.
		190	M	200	25-30 minuten pro 500g +25-30 minuten.	
Geflügel						
Hähnchen (2,3 kg)		150	M	160	20-25 minuten pro 500g +20-25 minuten.	Im konventionellen Backofen: Lassen Sie beim Garen auf zwei Einschüben mindestens eine Einschubleiste Abstand zwischen Rosten oder Blechen.
		190	M	200	15-20 minuten pro 500g +15-20 minuten.	
Truthahn (4,5 kg)		150	M	160	25-30 minuten pro 500g +25-30 minuten.	Platzieren Sie das Backblech mit der Vorderkante an der Vorderseite des Ofeneinschubs.
		190	M	200	20 minuten pro 500g +20 minuten.	
Truthahn (rüber 4,5 kg)		150	M	160	20 minuten pro 500g +20 minuten.	Bei Zubereitung auf zwei Einschüben sollten die Bleche nach etwa der Hälfte der Zubereitungszeit gegeneinander ausgetauscht werden.
		190	M	200	15 minuten pro 500g +15 minuten.	
Ente / Entlein		150	M	160	25-30 minuten pro 500g.	
Kasserole		130-140	M	140-150	2-4 Std. je nach Rezept.	
Fisch						
		180	M/U	190	Filets 15-20 minuten.	
		180	M/U	190	Steaks je nach Dicke.	
		180	M/U	190	Ganze fische 10 minuten 500g +10 minuten.	
Kuchen						
Sehr schwerer Englischer kuchen		130	M/U	140		In einem Umluftbackofen kann auf bis zu drei Einschubebenen übereinander gearbeitet werden, lassen Sie jedoch mindestens eine Einschubleiste Abstand zwischen jedem Rost oder Blech, auf dem zubereitet wird.
Englischer kuchen		140	M/U	150	45-50 minuten pro 500g Mischung.	
Licht cake		160	M	170	2½-3 Std.	
Gebäck						
Fruchttorte		190	M	200	20-30 minuten.	
Törtche		190	M	200	35-40 minuten.	
Blätterteig		220	M	230	10-20 minuten je nach große.	
Brot		210	M/O	220	20-40 minuten je nach große.	
Meringue		100	M	110	20-30 minuten.	

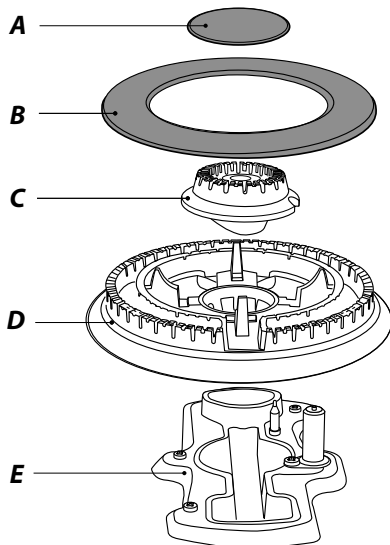
8. Reinigen Ihres Herdes

Abb.8.1



A – Deckel, B – Kopf, C – Stichloch, D – Unterteil, E – Elektrode

Abb.8.2



A – Innerer Brennerdeckel, B – Äußerer Brennerdecke,
C – Innerer Gasbrennerkopf, D – Äußerer Gasbrennerkopf,
E – Wok-Brennerunterteil

Abb.8.3

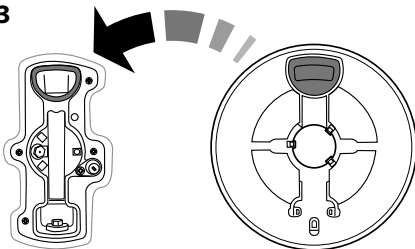
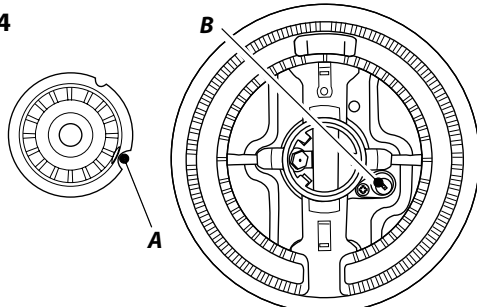


Abb.8.4



A – Elektrodenloch, B – Zündelektrode

Wichtige Informationen

Vor der Durchführung einer größeren Reinigung die Netzversorgung trennen. Dann den Herd abkühlen lassen.

- ⚠ **NIEMALS Lösungsmittel, Bleichsoda, Ätzmittel, biologische Pulver, Bleichmittel, Bleichen auf Chlorbasis, grobe Scheuermittel oder Salz verwenden.**
- ⚠ **KEINE unterschiedlichen Reinigungsprodukte mischen. Sie können miteinander mit gesundheitsschädlichen Ergebnissen reagieren.**

Alle Teile des Herdes können mit heißer Spülmittellauge gereinigt werden – **achten Sie jedoch darauf, dass kein überschüssiges Wasser in das Gerät eindringt.**

Vor dem erneuten Verwenden des Herds die Stromversorgung einschalten.

Kochstellenbrenner

Die Gasbrennerköpfe und -deckel können zum Reinigen entfernt werden. Vergewissern Sie sich, dass diese absolut trocken sind, bevor Sie sie wieder anbringen

- ⚠ **Die Brennerhauben nicht in der Spülmaschine reinigen.**

Die Brenner mit Einzelring

Wenn Sie den Gasbrennerkopf wieder aufsetzen, vergewissern Sie sich, dass das Stichloch auf die Elektrode oder das Loch im Unterteil passt. Kontrollieren Sie, ob der Gasbrennerkopf waagrecht ist und der Deckel mittig auf dem Gasbrennerkopf sitzt (**Abb.8.1**).

Der Wok- Brenner

Der Wok- Brenner ist ein wenig komplizierter, kann jedoch ebenfalls zur Reinigung auseinander genommen werden.

Beim Zusammenbau des Wok-Brenners (**Abb.8.2**), drehen Sie den größeren, unteren Ring um und suchen Sie den D-förmigen Bereich (**Abb.8.3**). Drehen Sie den Kopf, bis das D dem auf dem Brennerunterteil gegenüberliegt. Drehen Sie den Kopf um und setzen Sie ihn auf das Brennerunterteil.

Um den kleineren, inneren Gasbrenner anzubringen, suchen Sie das größere Elektrodenloch im Gasbrennerrand. Setzen Sie dies auf die weiße Zündelektrode und setzen Sie den inneren Gasbrenner auf den großen, unteren Ring (**Abb.8.4**).

Setzen Sie nun die beiden Brennerdeckel auf und vergewissern Sie sich, dass sie fest sitzen.

Überprüfen Sie, ob die Brenneröffnungen nicht blockiert sind. Bei einer Blockierung entfernen Sie die hartnäckigen Partikel mit einem Stück Sicherungsdraht.

Der Wok-Ständer

Empfohlene Reinigungsmaterialien sind heiße Spülmittellauge, ein angefeuchtetes Seifenkissen, sanfte Scheuermilch oder ein Nylontopfkratzer.

Griddleplatte

Die Griddleplatte nach dem Gebrauch immer reinigen. Lassen Sie sie vollständig abkühlen, bevor Sie sie abnehmen. Die Griddleplatte in heiße Spülmittellauge tauchen. Ein weiches Tuch oder für hartnäckige Flecken eine Nylon- Spülbürste verwenden.

HINWEIS: Wenn die Grillplatte in der Spülmaschine gereinigt wird, können sich auf der Rückseite Spülmittelreste absetzen. Dies ist normal und beeinträchtigt die Funktion der Grillplatte nicht.

Der Gleitgrill (Sonderzubehör)

⚠ Stellen Sie sicher, dass die Grillteile abgekühlt sind, bevor Sie diese zur Reinigung entfernen, oder benutzen Sie dazu Ofenhandschuhe.

⚠ Verwenden Sie KEINE Scheuermittel am Grill und seinen Bestandteilen.

Die Grillpfanne und der Grilldreifuß sollten mit heißer Spülmittellauge abgespült werden. Die Grillpfanne kann auch in der Geschirrspülmaschine gereinigt werden.

Nach dem Grillen von Fleisch oder Speisen, die den Grill verschmutzen, die Grillschale sofort nach dem Gebrauch einige Minuten im Spülbecken einweichen lassen. Hartnäckiger Schmutz kann vom Rost mit einer Nylonbürste entfernt werden.

Die Grillpfanne lässt sich zum Reinigen leicht herausnehmen:

Ziehen Sie die Grillpfanne nach vorne, um das Grillpfannengestell zu entfernen.

Heben Sie die Grillpfanne vom Gestell ab. Das Gestell ist mit zwei Clips an jeder Seite an den zwei Seitenschiene befestigt (**Abb.8.5**).

Stützen Sie für jede Seite die Seitenschiene mit einer Hand und heben Sie mit der anderen das Gestell nach oben und aus den Seitenclips heraus (**Abb.8.6**).

Drücken Sie aus Sicherheitsgründen die Seitenschiene wieder zurück in den Grillraum.

Wenn Sie zum einfacheren Reinigen des Grillraums die Seitenschiene entfernen müssen, können Sie diese an den Grillraumseiten (**Abb.8.7**) aushaken und sie mit einem weichen Tuch und mildem Reinigungsmittel sauber wischen.

⚠ Geben Sie die Seitenleisten NICHT in eine Geschirrspülmaschine.

Haken Sie zum Schluss die Seitenschiene wieder an den Seiten der Kammer ein. Ziehen Sie zum Einsetzen des Gestells die Seitenschiene nach vorne, stützen Sie auf jeder Seite die Seitenschiene ab und drücken Sie das Gestell nach unten in die Seitenschiene. Setzen Sie die Grillpfanne wieder ein.

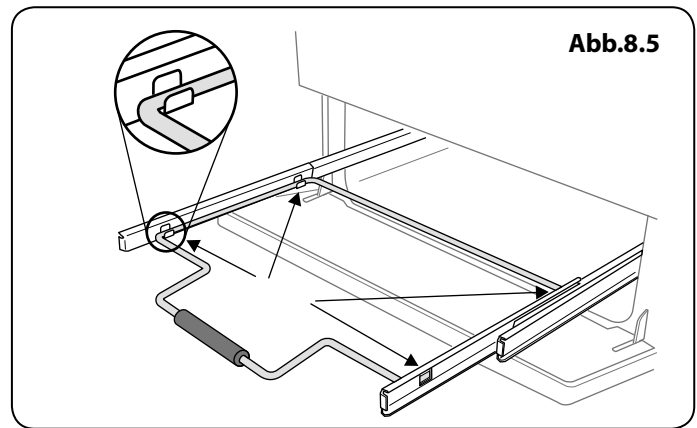


Abb.8.5

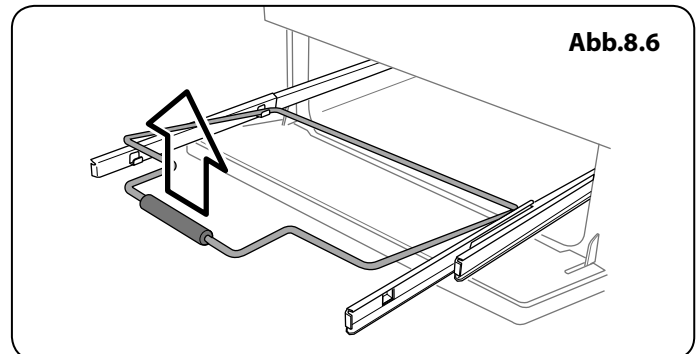


Abb.8.6

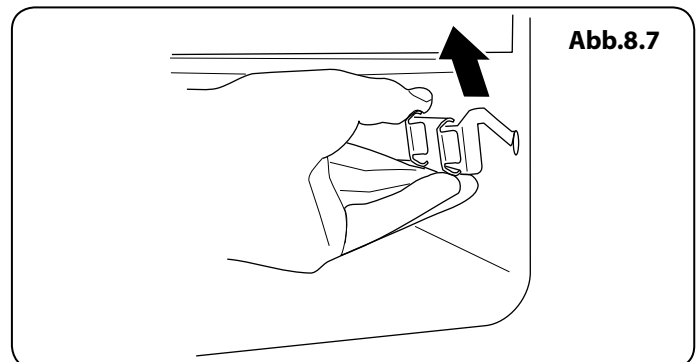
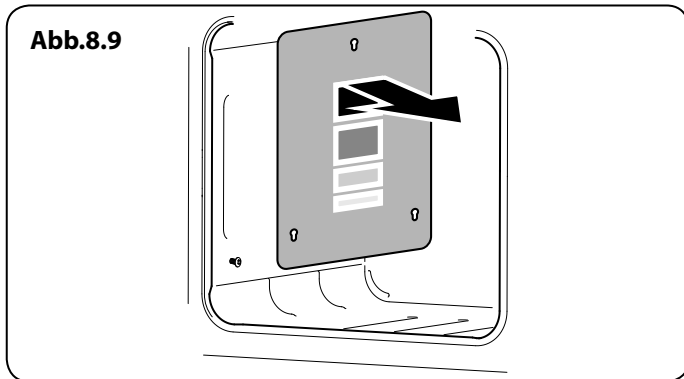
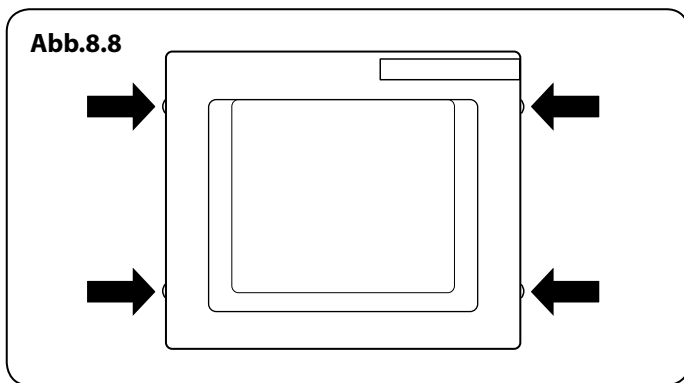


Abb.8.7



Bedienblende und Ofentüren

Die Verwendung von scheuernden Reinigungsmitteln wie auch Reinigungsmilch auf polierten Edelstahlflächen vermeiden. Beste Ergebnisse erzielen Sie mit einem flüssigen Reinigungsmittel.

Alle Teile des Herdes können mit heißer Spülmittellauge gereinigt werden. Achten Sie jedoch darauf, dass kein überschüssiges Wasser in das Gerät eindringt.

Nach dem Reinigen mit einem trockenen Tuch polieren.

Türverkleidungen mit Glasfront

Die Vorderverkleidungen der Ofentüren lassen sich abnehmen, sodass die Glasfelder gereinigt werden können. Bewegen Sie den Herd nach vorne, um Zugang zu den Seiten zu erhalten (siehe Abschnitt „Versetzen des Herdes“ unter „Installation“).

Öffnen Sie die Ofentür etwas und entfernen Sie die Befestigungsschrauben der Vorderabdeckung von den Türseiten (zwei pro Seite) (**Abb.8.8**).

Heben Sie die äußere Türverkleidung vorsichtig ab. Die Innenfläche der Glasscheiben kann nun gereinigt werden. Achten Sie darauf, die Türisolierung nicht zu stören oder nass zu machen.

HINWEIS: Besitzt die Tür eine Dreifachverglasung, sind die beiden inneren Scheiben fest und sollten nicht getrennt werden. Bringen Sie nach dem Reinigen die äußere Türverkleidung vorsichtig wieder an und setzen Sie die seitlichen Befestigungsschrauben wieder ein.

⚠ Verwenden Sie KEINE scharfen scheuernden Reinigungsmittel oder scharfen Metallkratzer zur Reinigung der Backofentür, da sie die Oberfläche verkratzen können, was wiederum zum Splittern des Glases führen kann.

Ofens

„Cook & Clean“- Verkleidungen

Der Hauptbackofen hat seitliche „Cook & Clean“-Verkleidungen, die mit spezieller Emaille beschichtet wurden, die sich teilweise selbst reinigt. Dies verhindert nicht alle Markierungen an der Auskleidung, hilft aber dabei, einen Großteil des erforderlichen Reinigens von Hand zu verringern.

Diese Verkleidungen funktionieren besser über 200 °C. Wenn Sie das meiste Braten und Backen unter dieser Temperatur ausführen, nehmen Sie gelegentlich die Verkleidungen heraus und wischen sie mit einem fuselfreien Tuch und heißer Spülmittellauge ab. Die Verkleidungen sollten dann getrocknet und wieder eingesetzt und der Ofen etwa 1 Stunde lang bei 200 °C geheizt werden. Dies stellt sicher, dass die Verkleidungen effektiv arbeiten.

Verwenden Sie **KEINE** Stahlwolle, Topfreiniger oder andere Materialien, die Kratzer auf der Oberfläche hinterlassen können.

Entfernen der Hauptofenauskleidungen **Reinigungsübersicht**

Einige der Auskleidungsbleche können zum Reinigen entfernt werden.

Zur Reinigung des Emaille-Inneren des Ofens müssen Sie zunächst die Bleche und anschließend die Blechhalterungen entfernen. Zum Entfernen der Blechhalterungen müssen Sie nicht die Träger für die Halterungen entfernen. Heben Sie jede Blechhalterung an und schieben Sie sie nach vorn vom Träger (Abb.6.11).

Sobald die Bleche entfernt wurden, können Sie das Emaille-Innere reinigen.

Bringen Sie die Halterungen und Bleche in umgekehrter Reihenfolge wieder an.

Die aufgelisteten Reinigungsmittel sind im Supermarkt oder in Elektrofachgeschäften erhältlich (**Tabelle 8.1**).

Für emaillierte Flächen verwenden Sie einen Reiniger, der für die Verwendung auf Emaille bestimmt ist.

Eine regelmäßige Reinigung wird empfohlen. Die Reinigung wird vereinfacht, wenn alle Spritzer sofort abgewischt werden.

Kochstelle		
Teil	Beschichtung	Empfohlene Reinigungsmethode
Kochmulde (einschließlich Brennerhauben und Flammenkränze)	Emaille, Edelstahl, aluminium	Heiße Spülmittellauge, weiches Tuch. Hartnäckige Flecken vorsichtig mit einem Nylontopfkratzer entfernen.
Keramik-/Induktionskochfeld	Sicherheitsglas	Heiße Spülmittellauge, ggfs. Scheuermilch/Topfkratzer.
Griddleplatte (nur einige Modelle)	Teflonbeschichtet	Lassen Sie die Platte abkühlen. Waschen Sie sie mit heißer Spülmittellauge ab. Verwenden Sie keine scheuernden Reinigungsmittel oder Topfkratzer. Geschirrspülmaschine.
Wärmeplatte (nur einige Modelle)	Sicherheitsglas	Heiße Spülmittellauge, ggfs. Scheuermilch/Topfkratzer.
Außenseite des Herdes		
Teil	Beschichtung	Empfohlene Reinigungsmethode
Tür, Türeinfassung und Außenseite der Schublade	Emaille oder lackiert	Heiße Spülmittellauge, weiches Tuch. Entfernen Sie hartnäckige Flecken vorsichtig mit einem flüssigen Reinigungsmittel.
	Edelstahl	Mikrofaser- plus Allzwecktuch (Supermarkt).
Seiten und Sockel	Lackierte Oberfläche	Heiße Spülmittellauge, weiches Tuch.
Spritzschutz/hinterer Luftschlitz	Emaille oder Edelstahl	Heiße Spülmittellauge, weiches Tuch. Reinigen Sie, falls erforderlich, vorsichtig mit Scheuermilch.
Bedienblende	Lackiert, Emaille oder Edelstahl	Warme Spülmittellauge. Verwenden Sie auf den Beschriftungen keine scheuernden Reinigungsmittel.
Regler/Griffe und Verkleidungen	Kunststoff/Chrom oder Kupfer oder lackierter Messing	Warme Spülmittellauge, weiches Tuch.
	Messing	Messingpolitur.
Türscheibe/Glasdeckel	Sicherheitsglas	Heiße Spülmittellauge, ggfs. Scheuermilch/Topfkratzer.
Ofen und Grill		
Teil	Beschichtung	Empfohlene Reinigungsmethode
Seiten, Boden, Trennwand und Backofendach NICHT DIE COOK & CLEAN-OFENABDECKUNGEN (siehe unten)	Emaille	Alle Markenofenreiniger, die sich für Emaille eignen. VORSICHT: ÄTZENDE OFENREINIGER: BEFOLGEN SIE DIE ANWEISUNGEN DES HERSTELLERS GENAU. Vermeiden Sie unbedingt Kontakt mit den Ofenelementen.
Cook & Clean-Ofenabdeckungen (nur einige Modelle)	Spezialemaille, die sich teilweise selbst reinigt	Diese Oberfläche reinigt sich ab 200 °C selbst. Alternativ können die Abdeckungen entfernt und in heißer Spülmittellauge mit einer Nylonbürste abgewaschen werden.
Ofenroste, Handyrack, Grilldreifuß, Handygrillgestell	Chrom	Spezieller Backofenreiniger, der sich für Chrom eignet. Seifenkissen. Geschirrspülmaschine.
Grillrost/Fleischschale (nur einige Modelle)	Emaille	Heiße Spülmittellauge. Seifenkissen. Geschirrspülmaschine.

Tabelle 8.1

9. Problembeseitigung

Defekte Kochstellenzündung oder Kochstellenbrenner

Ist die Stromversorgung eingeschaltet? Ist die Uhr beleuchtet?

Wenn nicht, kann ein Problem mit der Stromversorgung vorliegen

Sind die Zündelektroden oder Gasbrennerlöcher durch Schmutz blockiert?

Sind die Brennerköpfe richtig aufgesetzt? Siehe Abschnitt mit der Überschrift „Reinigung“.

Kochstellenbrenner zünden nicht

Vergewissern Sie sich, dass die Brenner Teile nach dem Abwischen oder Entfernen zur Reinigung wieder richtig eingesetzt wurden.

Kontrollieren Sie, ob ein Problem mit Ihrer Gasversorgung besteht. Dies ist möglich, indem Sie sich vergewissern, dass alle anderen Gasgeräte, die Sie haben, korrekt funktionieren.

Sehen Sie einen Funken an den Gasbrennern, wenn Sie den Regler gedrückt halten?

Falls nicht, kontrollieren Sie, ob die Stromversorgung eingeschaltet ist, indem Sie überprüfen, ob die Uhr leuchtet.

Dampf kommt aus dem Backofen

Beim Kochen von Speisen mit hohem Wassergehalt (z. B. Backofen-Pommes frites) ist ggf. ein wenig Dampf am hinteren Luftschlitz zu sehen.

Passen Sie auf, wenn Sie die Ofentür öffnen, da es einen kurzen Dampfstoß geben kann, wenn die Ofentür geöffnet wird. Zurückstehen und den Dampf austreten lassen.

Welche Reinigungsmittel sind für den Herd empfohlen?

Informationen zu empfohlenen Reinigungsmaterialien finden Sie im Abschnitt „Reinigung“.

⚠ Niemals ätzende oder scheuernde reiniger verwenden, da diese die Oberfläche beschädigen werden.

Ein Backofengebläse ist laut

Der Ton eines Gebläses kann sich ändern, während sich der Backofen aufheizt – dies ist ganz normal.

Wenn es ein Problem mit der Installation gibt und mein ursprünglicher Installateur nicht kommen kann, wer zahlt?

Sie zahlen. Kundendienste berechnen Gebühren, wenn sie Arbeiten korrigieren, die von Ihrem ursprünglichen Installateur ausgeführt wurden. Daher ist es in Ihrem Interesse, die Kontaktdaten dieses Installateurs aufzubewahren, damit Sie ihn bei Bedarf hinzuziehen können.

Stromausfall

Im Falle eines Ausfalls der Stromversorgung denken Sie daran, die Uhr zurückzustellen, um sicherzustellen, dass der Timer des Ofens weiterhin funktioniert.

Speisen garen zu langsam, zu schnell oder verbrennen

Garzeiten können anders als bei Ihrem vorherigen Herd sein.

Kontrollieren Sie, ob Sie die empfohlenen Temperaturen und Einschubleistenpositionen verwenden - siehe Backofenkochbuch. Die Einstellungen des Backofens und die Zubereitungszeiten dienen lediglich als Richtlinien.

Je nach individuellem Geschmack kann die Temperatur geändert werden, um das gewünschte Ergebnis zu erzielen.

Der Backofen backt oder brät nicht gleichmäßig

Verwenden Sie kein Backblech, das größere Dimensionen als die im Abschnitt „Allgemeine Hinweise zum Ofen“ aufgeführten Maße aufweist.

Wenn Sie größere Lebensmittel zubereiten, sollten Sie diese während der Zubereitung umdrehen.

Wenn zwei Einschubleisten verwendet werden, kontrollieren, ob genug Platz zwischen beiden gelassen wurde, damit die Hitze zirkulieren kann. Wenn ein Backblech in den Ofen gesetzt wird, vergewissern Sie sich, dass es mittig auf der Einschubleiste sitzt.

Kontrollieren Sie, ob die Türdichtung beschädigt und die Türverriegelung so eingestellt ist, dass die Tür fest an der Dichtung sitzt.

Eine Schale mit Wasser, die auf die Einschubleiste gesetzt wird, sollte überall die gleiche Tiefe haben. (Wenn sie zum Beispiel hinten tiefer ist, sollte der hintere Teil des Herdes angehoben oder die Vorderseite abgesenkt werden.)

Wenn der Herd nicht waagrecht steht, lassen Sie Ihren Lieferanten den Herd für Sie waagrecht stellen.

Backofen schaltet sich nicht

Ist die Stromversorgung eingeschaltet? Ist die Uhr beleuchtet? Wenn nicht, kann ein Problem mit der Stromversorgung vorliegen.

Ist die Sicherung für den Herd in Ordnung?

Haben Sie die Tageszeit eingestellt?

Der Timer des Backofens geht beim automatischen Backen und Braten nicht an

Steht der Ofenregler vielleicht versehentlich auf AUS?

Backofentemperatur wird heißer, wenn der Herd älter wird

Wenn das Herunterdrehen der Temperatur mit dem Ofenregler nicht funktioniert hat oder nur für eine kurze Zeit funktioniert hat, benötigen Sie eventuell ein neues Thermostat. Dies sollte von einem Kundendienstvertreter eingebaut werden.

Die Ofenbeleuchtung funktioniert nicht

Die Glühlampe ist wahrscheinlich durchgebrannt. Sie können eine Ersatzglühlampe (die nicht unter die Garantie fällt) in den meisten Elektrofachgeschäften kaufen. Sie benötigen eine 15 Watt, 230 V Glühlampe mit Edisongewinde FÜR BACKÖFEN. Es muss eine spezielle Glühlampe sein, die bis 300 °C wärmebeständig ist (**Abb.9.1**).

Bevor Sie die alte Glühbirne entfernen, stellen Sie die Stromversorgung ab und stellen Sie sicher, dass der Backofen kühl ist. Die Ofentür öffnen und die Ofenroste und -bleche herausnehmen.

Jetzt die vorhandene Glühlampe gegen den Uhrzeigersinn lösen und Ihre Finger mit einem Handschuh schützen, falls die Glühlampe splintern sollte (**Abb.9.2**).

Die neue Glühlampe im Uhrzeigersinn einschrauben und dann die Lampenabdeckung wieder aufschrauben. Die Stromversorgung einschalten und kontrollieren, ob die Glühlampe aufleuchtet.

Einstellen des Ofentürwinkels

Das Scharnier an der Unterseite jeder Ofentür kann eingestellt werden, um den Winkel der Tür zu ändern (**Abb.9.3**). Die Befestigungsschrauben der Scharniere an der Unterseite lösen und mithilfe des Lochs und eines flachkantigen Schraubenziehers die Position des Scharniers versetzen (**Abb.9.4**).

Die Scharnierschrauben wieder fest anziehen.

Grill

Das Bedienfeld wird heiß, wenn ich den Ofen oder Grill benutze.

Der Herd wird durch ein Gebläse gekühlt. Wenn das Bedienfeld während des Betriebs des Herdes übermäßig heiß wird, könnte das Gebläse ausgefallen sein. Falls dieses Problem auftritt, kontaktieren Sie Ihren Installateur, einen qualifizierten Servicetechniker oder den Kundendienst, um die Reparatur zu veranlassen.

Die Regler werden heiß, wenn ich den Backofen oder den Grill benutze. Kann ich dies vermeiden?

Ja, dies wird durch Hitze verursacht, die aus dem Ofen oder Grill steigt und sie aufheizt. Die Backofentür stets geschlossen lassen.

Stellen Sie sicher, dass die Grillpfanne beim Grillen ganz nach hinten an den „Anschlag“ gedrückt ist.

Immer mit geöffneter Grillfachtür grillen.

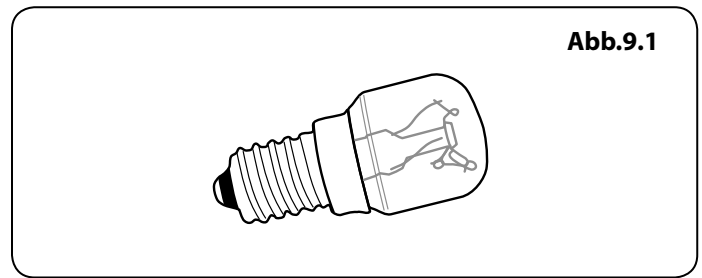


Abb.9.1

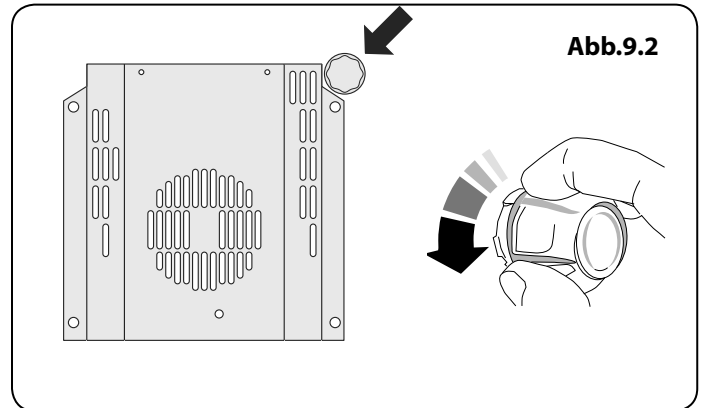


Abb.9.2

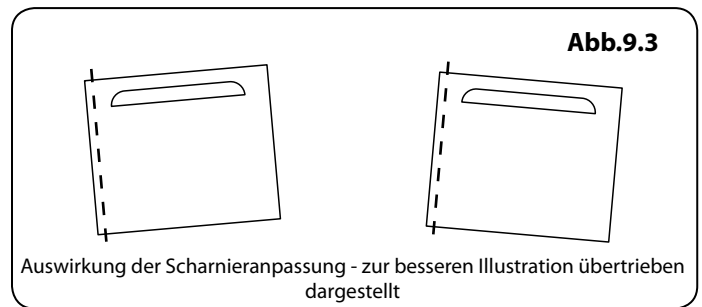


Abb.9.3

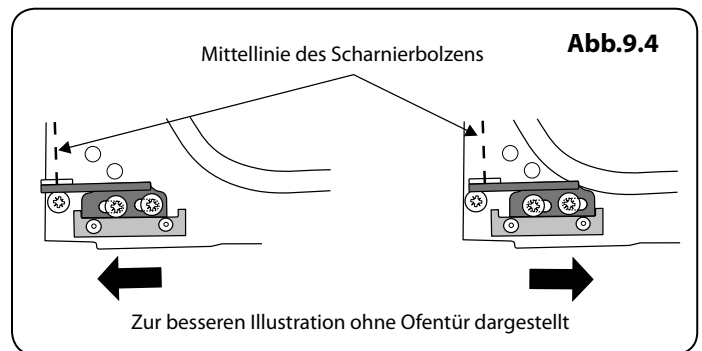


Abb.9.4

10. Installation

Lieber Installateur

Bevor Sie die Installation beginnen, füllen Sie bitte die Informationen unten aus. Falls Ihr Kunde ein Problem mit der Installation hat, kann er einfach mit Ihnen in Kontakt treten.

Name des Installateurs
Firma des Installateurs
Telefonnummer des Installateurs
Geräteseriennummer

Sicherheitsanforderungen und Vorschriften

- ⚠** Dieser Herd muss gemäß der entsprechenden Anleitung in diesem Heft, den einschlägigen nationalen und lokalen Vorschriften sowie den Anforderungen lokaler Gas- und Elektrizitätsversorgungsunternehmen entsprechend installiert werden.
- ⚠** Stellen Sie vor der Installation sicher, dass der Herd für Ihren Gastyp und Ihre Versorgungsspannung geeignet ist. Entnehmen Sie diese dem Leistungsschild.
- ⚠** Dieses Gerät muss gemäß geltenden Richtlinien und nur in einem gut belüfteten Raum installiert werden.
- ⚠** Lesen Sie vor der Installation oder dem Gebrauch dieses Geräts die Anleitung.
- ⚠** In Ihrem eigenen und dem Interesse der Sicherheit ist es gesetzlich vorgeschrieben, dass alle Gasgeräte von Fachleuten installiert werden müssen. Bei unkorrekter Installation des Geräts können Garantie- oder Haftungsansprüche nichtig werden und zu Strafverfolgung führen.
- ⚠** Dieses Gerät kann für den Einsatz auf einem anderen Gas umgewandelt werden.

Belüftungsmaßnahmen

Dieses Gerät wird nicht an eine Abgasleitung angeschlossen. Besonders zu beachten sind deshalb geeignete Belüftungsmaßnahmen.

Alle Räume benötigen ein Fenster, das geöffnet werden kann, oder Vergleichbares; für einige Räume ist zusätzlich zu einem Fenster ein permanenter Abzug erforderlich.

Aufstellung des Herdes

Der Herd kann in einer Küche bzw. Küche mit Esszimmer installiert werden, jedoch NICHT in einem Raum mit einer Badewanne oder Dusche.

Dieses Gerät ist nur zum Haushaltsgebrauch ausgelegt. Die Verwendung für einen anderen Zweck kann zum Verfall der Garantie oder der Haftungsansprüche führen.

Hinweis: Ein Gerät für flüssiges Propangas darf nicht in einem Zimmer oder internen Raum unter Erdgeschossebene wie z. B. in einem Keller installiert werden.

Umstellung

Ein Umstellungsatz für andere Gasarten ist im Lieferumfang des Herds enthalten.

Soll das Gerät auf die Verwendung einer anderen Gasart umgestellt werden, empfehlen wir, dies vor der Installation zu tun. Siehe dazu der Abschnitt Gasumstellung dieser Anleitung.

Kleben Sie nach der Umstellung den Umstellungsaufkleber an der entsprechenden Position auf das Leistungsschild. Dadurch wird angezeigt, für welches Gas das Gerät nun eingestellt ist.

INSTALLATION

Nach Abschluss prüfen, ob das Gerät elektrisch sicher und gasdicht ist.

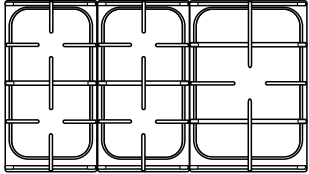
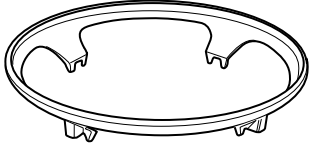
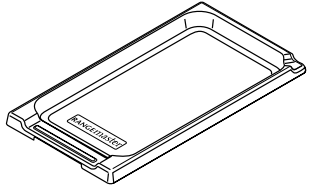
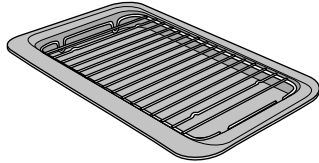
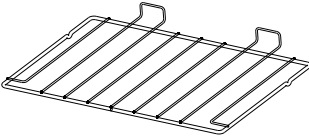
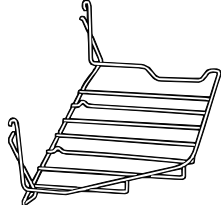
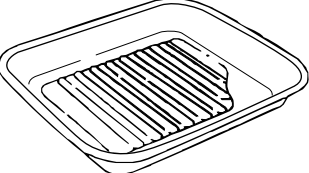
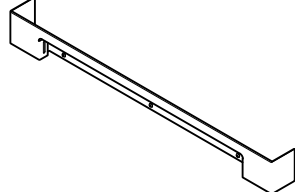
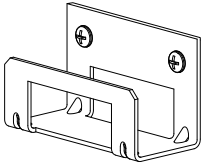
Zur zufrieden stellenden Installation des Herdes wird die folgende Ausrüstung benötigt:

- Stützwinkel: Wird der Herd durch einen Schlauch mit Gas versorgt, MUSS ein Stützwinkel oder eine Stabilitätskette angebracht werden. **Diese sind nicht im Lieferumfang des Herds enthalten**, sind aber in jedem Baumarkt erhältlich.
- Gasdruckprüfgerät / manometer.
- Gasschlauch: Muss einschlägigen Normen entsprechen.
- Vielfachmessgerät: Für elektrische Prüfungen.

Sie benötigen ebenfalls die folgenden Werkzeuge:

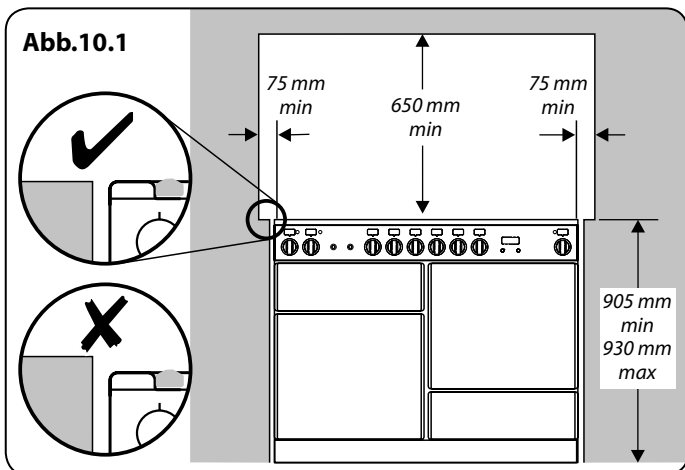
1. Elektrobohrer
2. Mauerbohrer (nur benötigt, wenn der Herd auf einem Stein- oder Betonfußboden aufgestellt wird)
3. Dübel (nur benötigt, wenn der Herd auf einem Stein- oder Betonfußboden aufgestellt wird)
4. Stahlbandmaß
5. Kreuzschlitzschraubendreher
6. Flachsraubendreher
7. Wasserwaage
8. Bleistift
9. Verstellbarer Schraubenschlüssel
10. Schrauben zur Befestigung des Stützwinkels
11. 13 mm-Schraubenschlüssel

Überprüfung der Teile:

3 Pfannenträger 	Wok-Gestell 
Griddleplatte 	Grillpfanne und Halter 
4 Flachroste 	Handyrack 
Fleischschale 	2-teiliges Sockel 
Stabilität Lage Klammer 	

INSTALLATION

Nach Abschluss prüfen, ob das Gerät elektrisch sicher und gasdicht ist.



Aufstellen des Herdes

Abb.10.1 und **Abb.10.2** zeigt den empfohlenen Mindestabstand des Herdes zu benachbarten Flächen. Der Herd sollte nicht auf einen Sockel gestellt werden. Die Kochstelleneinfassung sollte auf einer Ebene mit oder über jeder benachbarten Arbeitsfläche liegen.

Abb.10.1 und **Abb.10.2** In einer Nische installierter Herd: Der Herd muss **über** der Kochfeldebene und bis zu einer Höhe von 410 mm einen seitlichen Abstand von 75 mm haben. Dies kann auf 25 mm verringert werden, wenn die Fläche der Seitenwand feuerfest ist.

*Jede Dunstabzugshaube sollte gemäß den Anweisungen des Dunstabzugshaubenherstellers installiert werden.

** Die Anbringung eines Spritzschutzes darf nur nach Anweisung des Herstellers erfolgen. Für den Abzug, der an das Kochfeld angebracht wird, sollte zusätzliche Höhe eingeplant werden.

Möbel und Wandflächen auf beiden Seiten und hinter dem Gerät sollten wärme, spritz und dampfbeständig sein. Bestimmte Arten von vinyl oder laminatbeschichteten Küchenmöbeln sind besonders anfällig für Hitzeschäden und Verfärbungen.

Wir übernehmen keinerlei Haftung für Schäden wie das Lösen von Laminatbeschichtungen oder Verfärbungen bei Temperaturen unter 65 °C über Raumtemperatur, die durch die normale Verwendung des Herdes verursacht werden.

Den Herd nicht einklemmen. Es muss möglich sein, den Herd zur Reinigung und Wartung hereinzuschieben und herauszuziehen.

Ein Abstand von 130 mm ist erforderlich, wenn der Herd nahe einer Ecke der Küche steht, damit sich die Backofentüren öffnen lassen (**Abb.10.3**). Die tatsächliche Öffnungsweite der Türen ist etwas geringer, doch dies schützt Ihre Hand beim Öffnen der Tür.

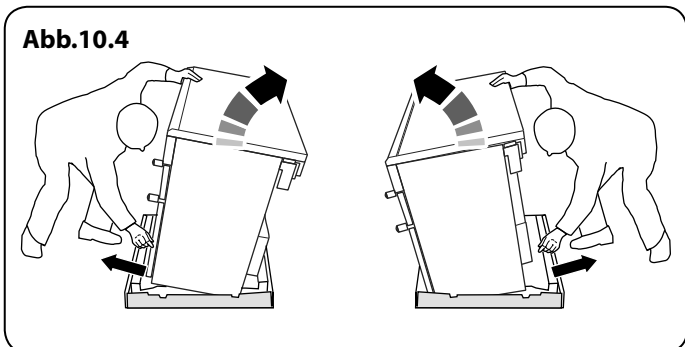
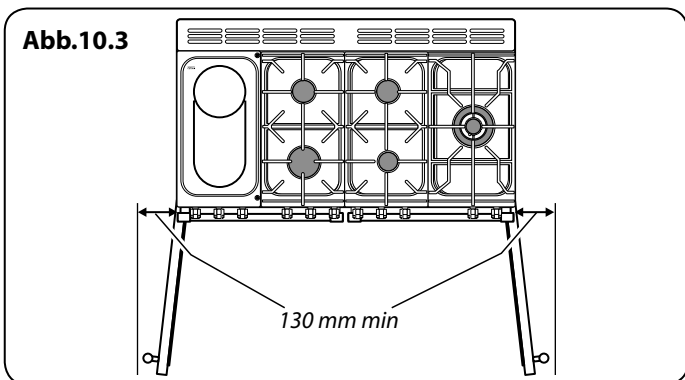
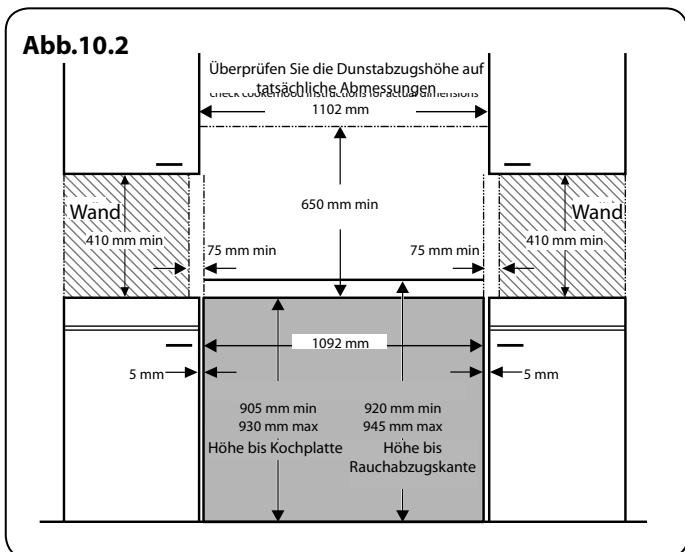
Versetzen des Herdes

⚠ Versuchen Sie niemals den Herd zu bewegen, während er an die Stromversorgung angeschlossen ist.

⚠ Der Herd ist sehr schwer, also seien Sie sehr vorsichtig.

Wir empfehlen, dass zwei Personen den Herd bewegen. Sorgen Sie dafür, dass der Bodenbelag fest angebracht ist oder entfernt wurde, um Beschädigungen beim Bewegen des Herds zu vermeiden. Als Hilfestellung hat er zwei Verstellrollen an der Rückseite und eine Verstellrolle und zwei schraubbare Verstellfüße an der Vorderseite.

Entfernen Sie die Polystyrol-Verpackung. Kippen Sie den Herd von der Rückseite nach vorne und entfernen Sie die vordere Hälfte der Polystyrol-Verpackung (**Abb.10.4**). Wiederholen Sie dies an der Rückseite und entfernen Sie die hintere Hälfte des Verpackungsbodens.

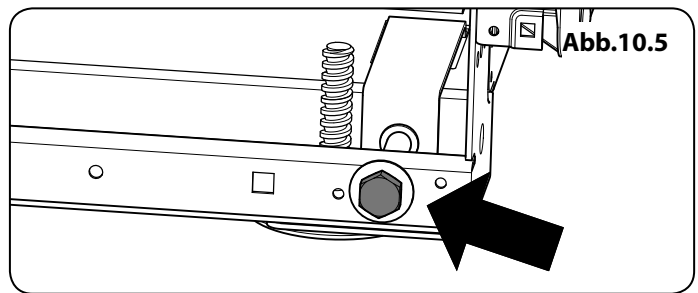


INSTALLATION

Nach Abschluss prüfen, ob das Gerät elektrisch sicher und gasdicht ist.

Absenken der Zwei Hinteren Rollen

Um die Höhe an der Rückseite des Ofens einzustellen, führen Sie zuerst einen 13 mm Schraubenschlüssel oder Steckschlüssel in die hexagonale Verstellmutter ein (**Abb.10.5**). Drehen Sie die Mutter- im Uhrzeigersinn zum Heben und gegen den Uhrzeigersinn zum Senken. 10 vollständige (360°) Drehungen ausführen. Senken Sie unbedingt **BEIDE HINTEREN ROLLEN AB**.



Das Versetzen Abschließen

Klappen Sie den hinteren Rand des (Karton) Verpackungsbodens auf. Die Grilltür und die rechte Ofentür öffnen, sodass sich die Unterseite der Bedienblende gut greifen lässt, während Sie den Herd bewegen (**Abb.10.6**).

Schieben Sie den Herd vorsichtig rückwärts vom Verpackungsboden ab. Entfernen Sie den Verpackungsboden.

Setzen Sie den Herd nah an seine endgültige Position und lassen Sie nur genug Platz, um hinter ihn greifen zu können.

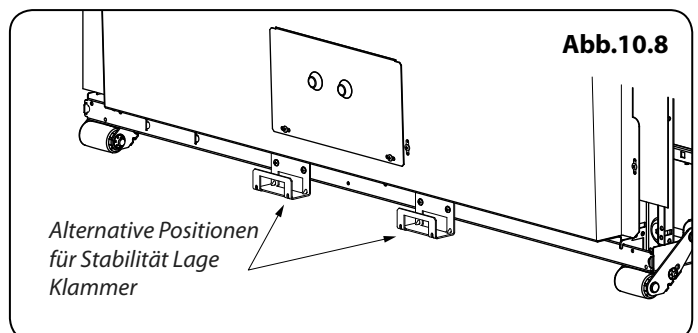
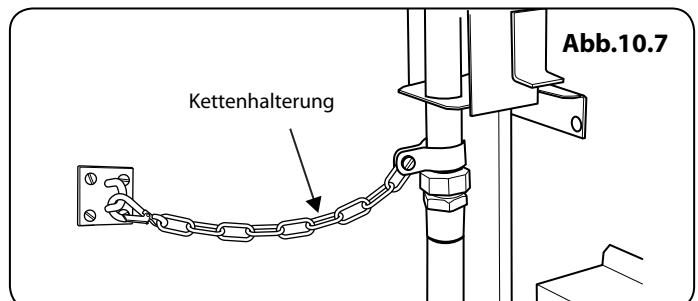
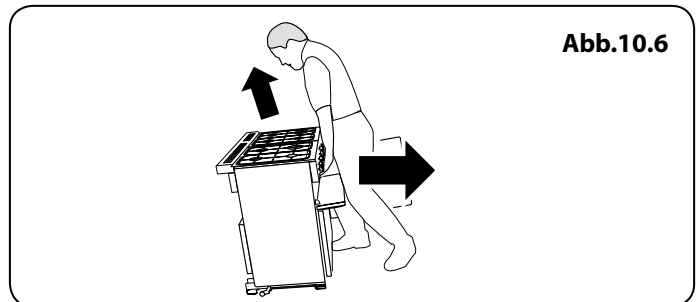
⚠ Benutzen Sie nicht die Türgriffe oder Regler zum Schieben des Herdes.

Montage von Konsolen- bzw. Kettenhalterung

Sofern nicht anders angegeben, muss ein Herd mit flexiblem Gasanschluss mit einer geeigneten Befestigungsvorrichtung gesichert werden. Geeignete Befestigungsvorrichtungen sehen Sie auf Abbildn **Abb.10.7** und **Abb.10.8**.

Falls Sie eine Kettenhalterung (**Abb.10.7**) verwenden, sollte die Kette möglichst kurz sein und sicher an der Rückseite des Herdes befestigt werden.

Wenn Sie eine Stabilität Konsole verwenden; Fixieren Sie die Halterung Ortungseinrichtung an der Rückseite des Herdes (**Abb.10.8**). Dann stellen Sie die Halterung durch den Schlitz des Gerätes eingreifen (**Abb.10.9** und **Abb.10.10**).

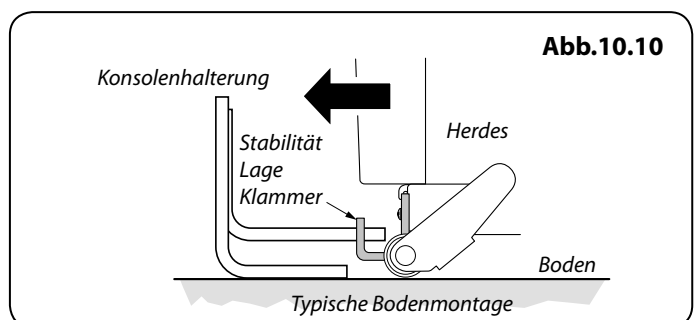
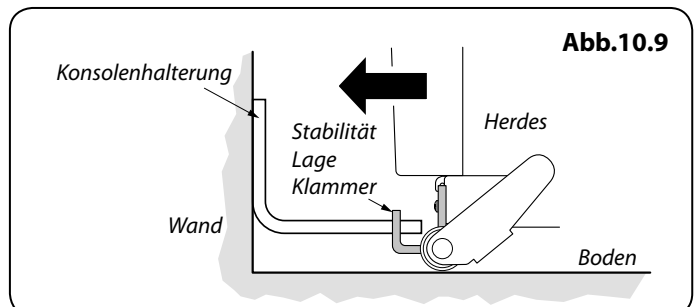


Ausrichten des Herdes nach dem Anschluss

Wenn Sie den Herd nach dem Anschluss bewegen müssen, trennen Sie die Stromversorgung und stellen Sie sicher, dass sich der Gasschlauch nicht verfangen hat, indem Sie unter die Bedienblende greifen und das Vorderteil des Herdes (**Abb.10.6**), leicht anheben. Stellen Sie beim weiteren Vorgehen sicher, dass das Stromkabel und der Gasschlauch immer lang genug sind, um den Herd zu bewegen.

Wenn eine Stabilitätskette angebracht ist, diese lösen, während Sie den Herd vorsichtig herausziehen. Vergessen Sie nicht, sie nach dem Wiederanschieben des Herdes wieder anzubringen.

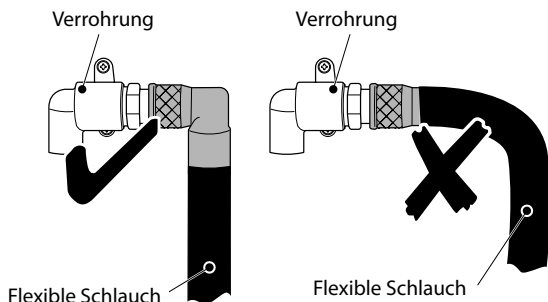
Beim Wiederanschieben des Herdes erneut dahinter kontrollieren, um sicherzustellen, dass Stromkabel und Gasschlauch sich nicht verfangen haben.



INSTALLATION

Nach Abschluss prüfen, ob das Gerät elektrisch sicher und gasdicht ist.

Abb.10.11



Umstellung auf Eine Andere Gasart

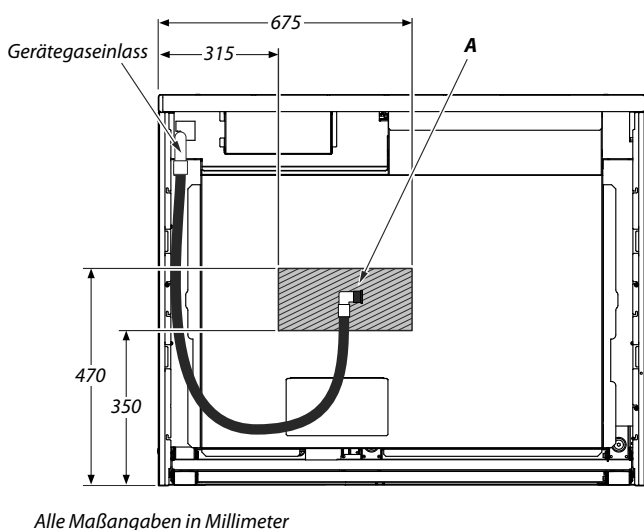
Wenn das Gerät auf eine andere Gasart umgestellt werden soll, nehmen Sie die Umstellung an dieser Stelle vor. Siehe die Anleitungen des Umstellsatzes.

Höheneinstellung

Es wird empfohlen, eine Wasserwaage auf einem Einschubblech in einem der Backofen zu benutzen, um zu prüfen, ob er waagrecht steht. Den Herd in seine gewünschte Position stellen und dabei darauf achten, ihn nicht in der Lücke zwischen Kücheneinheiten zu verdrehen, da dies den Herd oder die Einheiten beschädigen könnte.

Die Rollen können eingestellt werden, um den Herd waagrecht zu stellen. Um die Höhe der Rückseite des Herdes einzustellen, 13 mm- Schraubenschlüssel benutzen, um die Stellmuttern an den vorderen Ecken des Herdes zu drehen. Drehen Sie zum Einstellen der Vorderfüße die Unterteile, um sie zu heben oder zu senken.

Abb.10.12



Gasanschluss

Dieser muss einschlägigen Normen entsprechen. Der flexible Schlauch (im Lieferumfang des Herdes nicht enthalten) muss mit den entsprechenden Normen übereinstimmen. Schläuche sind in den meisten Baumärkten erhältlich.

Die Gasversorgung muss mit einem nach unten gerichteten Anschluss abgeschlossen werden (**Abb.10.11**). Der Anschluss befindet sich direkt unter Kochplattenhöhe an der Rückseite des Herdes. Wenden Sie sich im Zweifelsfall an Ihren Lieferanten.

Die hinteren Abdeckkästen beschränken die Position des Versorgungsanschlusses. Da die Höhe des Herdes verstellbar ist und jeder Anschluss anders ist, ist es schwierig, genaue Abmessungen anzugeben.

Ein 900 mm langer Schlauch kann zwar verwendet werden, ein 1250 mm langer Schlauch lässt jedoch etwas mehr Flexibilität bei der Positionierung des Hahnes und macht Umsetzen des Herdes einfacher.

Der Schlauch sollte so angebracht werden, dass Ein- und Auslassanschlüsse senkrecht stehen und der Schlauch U-förmig nach unten hängt. Idealerweise sollte sich der Hausversorgungsanschluss im schraffierten Bereich in der Abbildung befinden („A“ in der Abbildung) (**Abb.10.12**).

Schrauben Sie den Gewindeteil des Schlauches in den Gaseinlass. Kontrollieren Sie nach Herstellung des Gasanschlusses mit einer Druckprüfung, ob der Herd gasdicht ist.

Druckprüfung

Der Gasdruck kann an der Gasdüse eines der mittleren Kochstellenbrenner gemessen werden (nicht dem Wok-Brenner). Den Brennerkopf abheben. Das Manometer an der Düse anbringen. Einen der anderen Kochplattenbrenner einschalten und entzünden. Den Regler für den Brenner einschalten. Dabei muss das Manometer befestigt sein, um Gas durchzulassen.

INSTALLATION

Nach Abschluss prüfen, ob das Gerät elektrisch sicher und gasdicht ist.

Testdrücke entnehmen Sie dem Gerätedatenschild.

Die Brenner ausschalten. Dann sicherstellen, dass Sie das Brenneroberteil wieder korrekt auf dem Brennergehäuse montieren.

Elektrischer Anschluss

Dieses Gerät muss von einem qualifizierten Elektriker gemäß einschlägigen Elektrotechnikvorschriften sowie den Anforderungen lokaler Elektrizitätsversorgungsunternehmen installiert werden.

⚠ ACHTUNG: DIESES GERÄT MUSS GEERDET WERDEN.

Hinweis: Der Herd muss über eine geeignete Herdsteuerung mit einem doppelpoligen Schalter mit einer Kontakttrennung von mindestens 3 mm an allen Polen an die korrekte Stromversorgung angeschlossen werden, wie auf dem Spannungsschild am Herd angegeben.

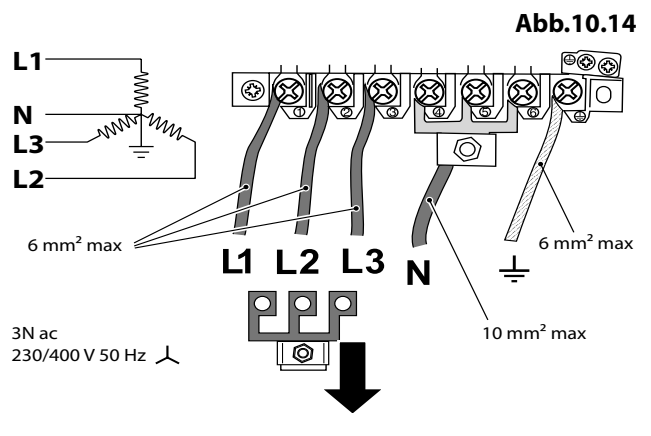
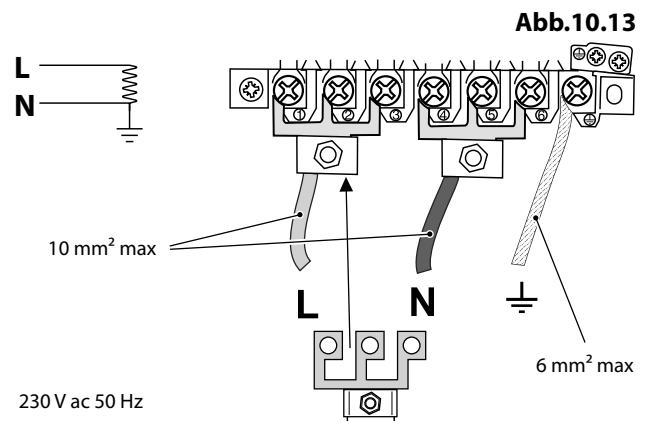
⚠ Der Herd darf nicht an eine normale Haushaltssteckdose angeschlossen werden.

Zugriff auf den Netzanschluss erhalten Sie durch Entfernen des elektrischen Klemmenanschlusskastens an der Rückwand. Das Netzkabel an die korrekten Anschlüsse für Ihre Stromversorgungsart anschließen (**Abb.10.13** und **Abb.10.14**). Kontrollieren, ob die Verbindungen korrekt angebracht und die Klemmschrauben fest angezogen sind. Das Netzkabel über die Kabelschelle befestigen.

Fehlerstrom-Schutzschalter (FI-Schalter)

Der kombinierte Einsatz Ihres Herdes und anderer Haushaltsgeräte kann gelegentlich zu ungewolltem Auslösen führen. Deshalb empfehlen wir, den Herd durch einen eigenen FI-Schalter oder FI-Schalter mit Leitungsschutzschalter zu schützen.

WENDEN SIE SICH IM ZWEIFELSFALL AN EINEN QUALIFIZIERTEN ELEKTRIKER.



INSTALLATION

Nach Abschluss prüfen, ob das Gerät elektrisch sicher und gasdicht ist.

Abb.10.15

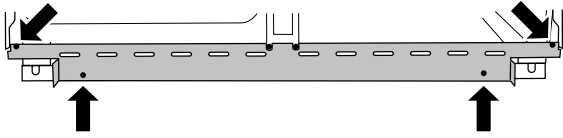
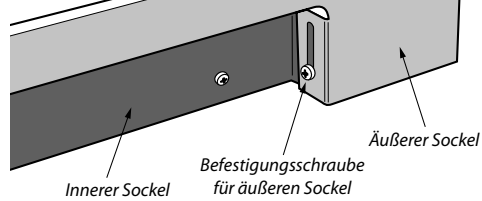


Abb.10.16



Endkontrolle

Kochfeldtest

Alle Kochzonen nacheinander kontrollieren. Sicherstellen, dass Töpfe die richtige Größe haben und aus dem richtigen Material sind.

Grillkontrolle

Schalten Sie den Grillregler ein und kontrollieren Sie, ob sich der Grill erhitzt.

Backofenprüfung

Die Uhr wie weiter vorne in der Anleitung beschrieben einstellen und dann die Öfen einschalten. Sicherstellen, dass die Backofengebläse sich einschalten und die Öfen sich erwärmen.

Endmontage

Anbringen den zweiteiligen Sockel montieren

Den inneren Sockel mit den vier mitgelieferten Schrauben vorne an der Unterseite des Herds anbringen (**Abb.10.15**).

Den äußeren Sockel (zwei Schrauben, eine auf jeder Seite) am inneren Sockel anbringen.

Die Höhe des äußeren Sockels kann angepasst werden, indem er über das geschlitzte Loch hoch- oder heruntergeschoben wird (**Abb.10.16**).

Kundendienst

Installateur: Bitte tragen Sie Ihre Kontaktdaten vorne in diesem Abschnitt ein. Bitte informieren Sie den Benutzer über die Bedienung des Herdes und übergeben Sie ihm den Anleitungen.

Vielen Dank.

11. Umstellung auf eine andere Gasart

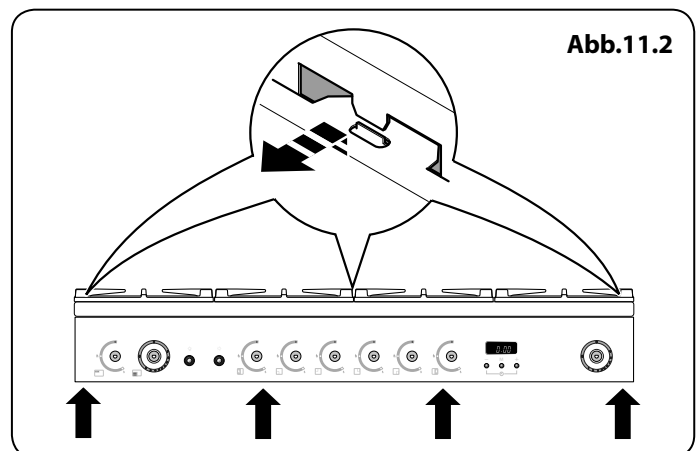
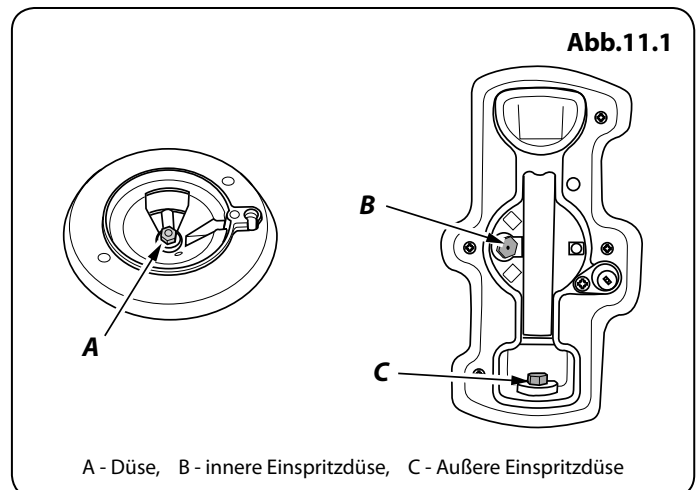
Sehen Sie im Abschnitt Technische Daten auf der Rückseite der Anleitung nach, ob der Herd auf die Gasart, die Sie verwenden wollen, umgestellt werden kann.

Diese Umstellung muss von einer Fachkraft ausgeführt werden. Nach der Umstellung muss die Installation den einschlägigen Vorschriften sowie den Anforderungen lokaler Elektrizitätsversorgungsunternehmen entsprechen. Lesen Sie die Anleitung, bevor Sie dieses Gerät umstellen.

- ⚠ **Bei falscher Umstellung des Geräts können Garantie- oder Haftungsansprüche nichtig werden und zu Strafverfolgung führen.**
- ⚠ **Bei Reparatur oder Austausch gasführender Bauteile den Herd vor Beginn der Arbeiten vom Gas trennen und nach Abschluss prüfen, ob das Gerät gasdicht ist.**
- ⚠ **Keine erneuerten oder unbefugten Gasregler verwenden.**
- ⚠ **Vor Beginn der Wartung oder Reparatur von der Stromversorgung trennen.**
- ⚠ **Vor dem Wiederanschluss an die Stromversorgung ist sicherzustellen, dass das Gerät elektrisch sicher ist.**

Gasdüsen

Brennerdeckel und -köpfe entfernen. Alte Düsen entfernen (**Abb. 11.1**). Die neuen Düsen montieren. Angaben zu den richtigen Düsen finden Sie im Abschnitt „Technische Daten“ im hinteren Teil des Handbuchs. In umgekehrter Reihenfolge zusammenbauen.



Anpassung der Bypassschraube

Die Ventile in diesem Kocher sind mit einstellbaren Bypass-Schrauben ausgestattet. Die Bypass-Schrauben dieses Kochers sind für Erdgas eingestellt. Für eine Umstellung auf Propangas müssen die Schrauben vollständig nach unten gedreht werden.

Ist kann möglich sein, die Bypassschraube anzupassen, indem die Steuerregler entfernt werden (**Abb. 11.2**). Wenn der Zugang zu den Bypassschrauben mit einem geeigneten Schraubendreher nicht möglich ist, muss das Bedienfeld entfernt werden. Weitere Informationen können dem unteren Abschnitt „Entfernen des Bedienfeldes“ entnommen werden.

Entfernen des Bedienfeldes

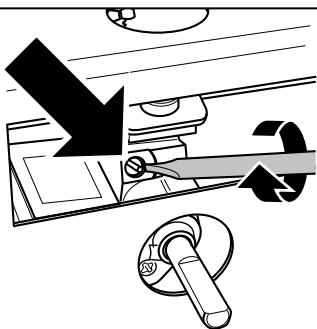
Ziehen Sie alle Bedienknöpfe ab und entfernen Sie die Befestigungsschrauben unter dem Bedienfeld (**Abb. 11.2**).

Das Bedienfeld sollte sich leicht absenken. Es ist oben über zwei Löcher in der oberen Kante (eines auf jeder Seite) befestigt, die an Sicherungen in der inneren Verkleidung einrasten. Heben Sie das Bedienfeld von den Tags ab und ziehen Sie es nach vorne. Achten Sie dabei darauf, die Kabel nicht zu beschädigen oder zu belasten.

INSTALLATION

Nach Abschluss prüfen, ob das Gerät elektrisch sicher und gasdicht ist.

Abb.11.3



Drehen Sie die Bypass-Schraube jedes Steuerelements im Uhrzeigersinn bis zum Anschlag (**Abb.11.3**).

Aufkleber

Den passenden Aufkleber, der anzeigt, für welches Gas das Gerät nun eingestellt ist, auf das Datenschild kleben.

Druckprüfung

Das Gerät an die Gasversorgung anschließen.

Der Gasdruck kann an der Gasdüse eines der Kochstellenbrenner gemessen werden (nicht dem Wok-Brenner).

Den Brennerkopf abheben. Der Gasdruck kann an einer der mittleren Das Manometer an die Düse anbringen.

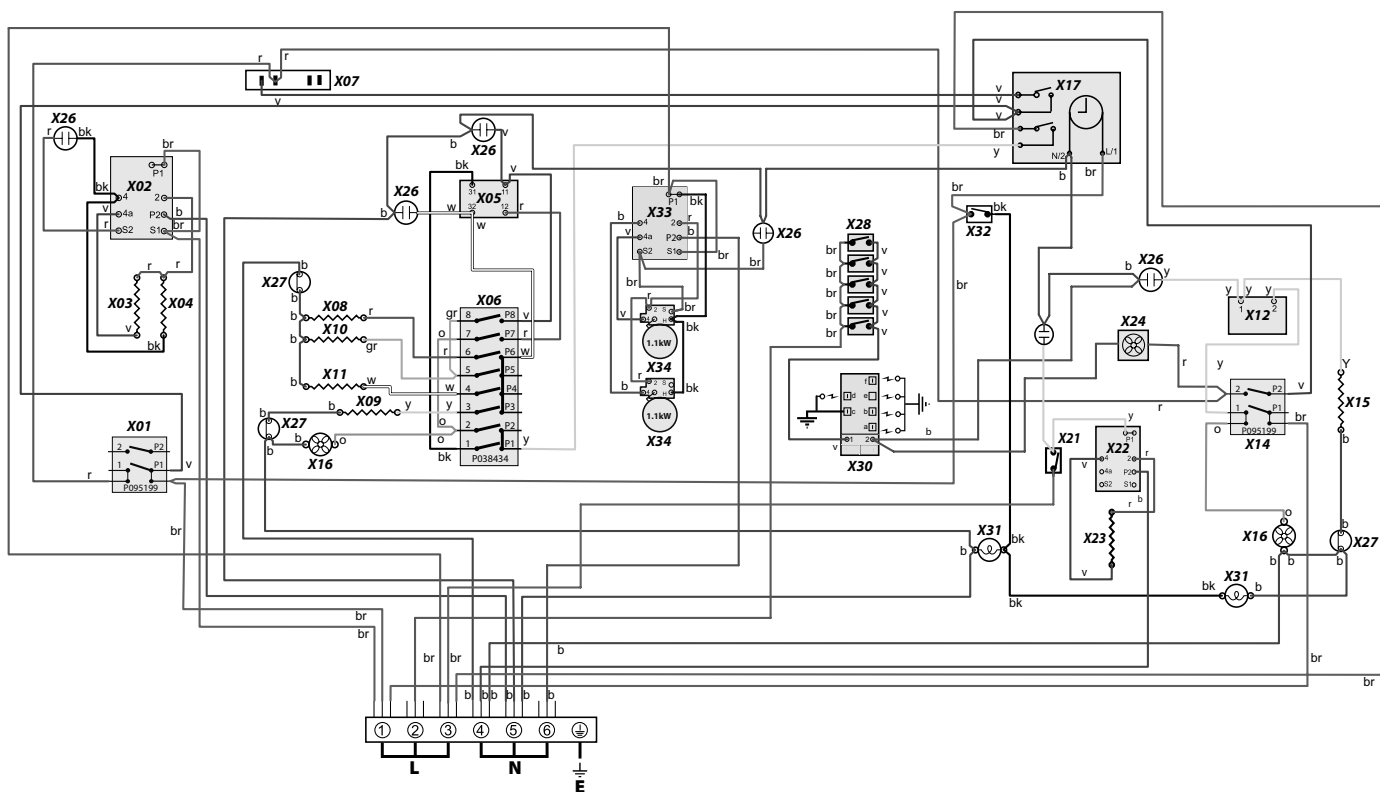
Nach dem Überprüfen des Drucks die Hähne abdrehen und den Brennerkopf austauschen.

Das Brenneroberteil wieder zusammensetzen und dabei sicherstellen, es korrekt auf dem Brennergehäuse zu montieren.

Kontrollieren, ob das Gerät gasdicht ist.

Die Funktion aller Brenner prüfen.

12. Schaltplan



Legende

Der im Schaltplan gezeigte Anschluss gilt für eine Phase. Nennwerte sind für 230 V 50 Hz.

Code	Bezeichnung	Code	Bezeichnung
X01	Grill-Frontschalter	X16	Backofen-Lüfter
X02	Grill-Temperaturregler	X17	Uhr
X03	Linke Grillelemente	X21	Brotofen schalter
X04	Rechte Grillelemente	X22	Brotofen energieregler
X05	Linke Backofen Thermostat	X23	Brotofen element
X06	Linke Multifunktionsschalter	X24	Kühlgebläse
X07	Linken vorderen Schalter Backofen	X26	Neonanzeige
X08	Linke Backofen Baselement	X27	Wärmeschutzschalter
X09	Linkes Ofenlüfterelement	X28	Zündschalter
X10	Oberes Ofenelement links (außen)	X30	Funkenerzeuger
X11	Oberes Ofenelement links (innen)	X31	Backofenleuchte(n)
X12	Backofen-Thermostat, rechts	X32	Schalter Backofenleuchte
X14	Ofen-Frontschalter, rechts	X33	Kochfeld-Energiregler
X15	Backofen-Element, rechts	X34	Kochfeld element

Code	Farbe
b	Blau
br	Braun
bk	Schwarz
or	Orange
r	Rot
v	Voilett
w	Weiß
y	Gelb
g/y	Grün / gelb
gr	Grau

13. Technische Daten

INSTALLATEUR: Bitte lassen Sie diese Anleitung im Anleitungspack und übergeben Sie ihn dem Benutzer.

DATENSCHILDBEFESTIGUNG : Innenseite Schubladenboden – Schublade entfernen. Zum Entfernen der Schublade siehe Einbauanleitung.

BESTIMMUNGSLAND: GB, IE, FR, NL, DE, SE, BE.

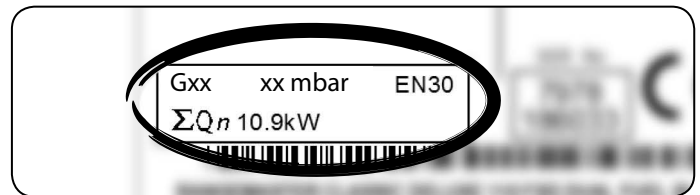
Kategorie: Gas/Druckeinstellungen

Dieses Gerät ist -abhängig vom Bestimmungsland- bei Auslieferung auf eine der Gasarten aus nachfolgender Tabelle eingestellt.

Kategorie	Bestimmungsland	Erdgas	Flüssiggas
Cat II 2H3+	GB, IE	G20 20mbar	G30 butan 29mbar G31 propan 37mbar
Cat II 2E3B/P Cat II 2ELL3B/P	DE	G20 20mbar G25 20mbar	G30 butan 29mbar G31 propan 29mbar G30 butan 50mbar G31 propan 50mbar
Cat II 2E+3+	FR, BE	G20 20/25mbar	G30 butan 29mbar G31 propan 37mbar
Cat II 2H3B/P	SE	G20 20mbar	G30 butan 29mbar G31 propan 29mbar
Cat II 2L3B/P	NL	G25 25mbar	G30 butan 29mbar G31 propan 29mbar

Informationen über Gas- und Druckeinstellungen des Geräts entnehmen Sie bitte der Plakette.

Sollte eine Umrüstung erforderlich sein, befolgen Sie bitte die entsprechende Umrüstanleitung.



Nennwerte

Kochstelle	Bypass-Schrauben*	Erdgas G20 20 mb		Flüssiggas	
			Injektor		Injektor
Wok Brenner	57	4 kW	Innen 78	4 kW (285 g/h)	Innen 53
			Außen 126		Außen 82
Schnelle Kochstelle/Große Flamme (EE-Gasflamme)	40	3 kW	134	3.0 kW (210 g/h)	87
Halbschnelle Kochstelle/Mittlere Flamme (EE-Gasflamme)	32	1.7 kW	109	1.7 kW (119 g/h)	68
Zusatzflamme/Kleine Flamme (EE-Gasflamme)	28	1 kW	75	1.0 kW (70 g/h)	51

Kochstelle	Bypass-Schrauben*	Erdgas G25 25 mb		Flüssiggas	
			Injektor		Injektor
Wok Brenner	57	4 kW	Innen 73	4 kW (285 g/h)	Innen 53
			Außen 127		Außen 82
Schnelle Kochstelle/Große Flamme (EE-Gasflamme)	40	3 kW	135	3.0 kW (210 g/h)	87
Halbschnelle Kochstelle/Mittlere Flamme (EE-Gasflamme)	32	1.7 kW	105	1.7 kW (119 g/h)	68
Zusatzflamme/Kleine Flamme (EE-Gasflamme)	28	1 kW	76	1.0 kW (70 g/h)	51

Kochstelle	Bypass-Schrauben*	Erdgas G25 20 mb		Flüssiggas	
			Injektor		Injektor
Wok Brenner	57	4 kW	Innen 73	4 kW (285 g/h)	Innen 42
			Außen 131		Außen 69
Schnelle Kochstelle/Große Flamme (EE-Gasflamme)	40	3 kW	141	3.0 kW (210 g/h)	81
Halbschnelle Kochstelle/Mittlere Flamme (EE-Gasflamme)	32	1.7 kW	113	1.7 kW (119 g/h)	60
Zusatzflamme/Kleine Flamme (EE-Gasflamme)	28	1 kW	85	1.0 kW (70 g/h)	46

* Die Ventile in diesem Herd sind mit einstellbaren Bypass-Schrauben ausgestattet. Wurde das Gerät für die Verwendung mit Erdgas ausgeliefert, sind die Bypass-Schrauben aufgeschraubt. Für die Umrüstung auf LPG-Gas müssen die Bypass-Schrauben vollständig zugeschraubt werden.

Wurde das Gerät für die Verwendung mit LPG-Gas ausgeliefert, sind die Bypass-Schrauben vollständig zugeschraubt. Für die Umrüstung auf Erdgas müssen die Bypass-Schrauben gemäß der Anleitung im Umbausatz aufgeschraubt werden.

Anschlüsse

Strom:	230/400V 50 Hz
---------------	----------------

Abmessungen

Modellbezeichnung	Classic Deluxe 110 Elektro-Gas-Herd	
Gesamthöhe	minimum 905 mm	maximal 930 mm
Gesamtbreite	1092 mm	
Gesamttiefe	608 mm ohne Griffen, 670 mm mit Griffen	
Platz für Herdplatte (min.)	650 mm	

Modellbezeichnung	Professional Deluxe 110 Elektro-Gas-Herd	
Gesamthöhe	minimum 905 mm	maximal 930 mm
Gesamtbreite	1092 mm	
Gesamttiefe	604 mm ohne Griffen, 641 mm mit Griffen	
Platz für Herdplatte (min.)	650 mm	

Modellbezeichnung	Elan Deluxe 110 Elektro-Gas-Herd	
Gesamthöhe	minimum 905 mm	maximal 930 mm
Gesamtbreite	1092 mm	
Gesamttiefe	608 mm ohne Griffen, 685 mm mit Griffen	
Platz für Herdplatte (min.)	650 mm	

Heizplatte energiespartipps:

- Verwenden Sie Kochgeschirr mit flachem Boden.
- Verwenden Sie Kochgeschirr in der richtigen Größe.
- Verwenden Sie Kochgeschirr mit Deckel.
- Minimieren Sie die Flüssigkeitsmenge bzw. Menge an Fett.
- Reduzieren Sie die Energiezufuhr, sobald die Flüssigkeit zu kochen begonnen hat.
- Verbrauch basiert auf G30.

Ofen energiespartipps:

- Kochen Sie Speisen gleichzeitig, wenn möglich.
- Beschränken Sie das Vorheizen auf ein Minimum.
- Verlängern Sie die Kochzeit möglichst nicht.
- Vergessen Sie nicht, das Gerät am Ende auszuschalten.
- Öffnen Sie die Backofentür während des Backvorgangs nicht.

Leistungsdaten Heizplatte

Marke	Falcon
Modellbezeichnung	Classic Deluxe Professional Deluxe Elan Deluxe
Größe	110
Typ	Elektro-Gas-Herd

Art des Kochfelds	Gas
Anzahl der Kochfelder	5
Zusatzflamme/Kleine Flamme (EE-Gasflamme) - %	-
Halbschnelle Kochstelle/Mittlere Flamme (EE-Gasflamme) - %	58%
Halbschnelle Kochstelle/Mittlere Flamme (EE-Gasflamme) - %	58%
Schnelle Kochstelle/Große Flamme (EE-Gasflamme) - %	56%
Schnelle Kochstelle/Große Flamme (EE-Gasflamme) - %	-
Wok (EE-Gasflamme) - %	53%
Wok (EE-Gasflamme) - %	-
Heizplatte EE-Gaskochfeld - % (*)	-

Art des Kochfelds	Strahlungsheizung
Anzahl der elektrischen Zonen	2
Zone 1 - Ø cm	14.5
Heiztechnik	
Energieverbrauch (Elektrisches Kochen) - Wh/kg	180
Zone 2 - Ø cm	14.5
Heiztechnik	
Energieverbrauch (Elektrisches Kochen) - Wh/kg	180
Energieverbrauch (Energieverbrauch elektrisches Kochfeld) - Wh/kg (*)	-

Mit (*) markierte Informationen gelten nicht bei unterschiedlichen Brennstoffen

Ofendaten

Marke		Falcon
Modellbezeichnung		Professional Deluxe
Masse	kg	128
Modellbezeichnung		Elan Deluxe
Masse	kg	133
Modellbezeichnung		Classic Deluxe
Masse	kg	133
Ofentyp		Strom
Anzahl der Kammern		2
Wirkungsgrad links		
Kraftstoffart		Strom
Art des Kammern		Multifunktions
Leistung - Heißluft	kW	2.2
Leistung - Gebläseumluft	kW	2.5
Volumen	Liter	79
Energieverbrauch (Strom) - konventionell	kWh / cycle	1.08
Energieverbrauch (Strom) - Gebläseumluft	kWh / cycle	0.91
Energieeffizienzindex - konventionell		126.1
Energieeffizienzindex - Gebläseumluft		106.2
Energieklasse		A
Wirkungsgrad rechts		
Kraftstoffart		Strom
Art des Kammern		Heißluft
Leistung - Heißluft	kW	-
Leistung - Gebläseumluft	kW	2.5
Volumen	Liter	79
Energieverbrauch (Strom) - konventionell	kWh / cycle	-
Energieverbrauch (Strom) - Gebläseumluft	kWh / cycle	0.83
Energieeffizienzindex - konventionell		-
Energieeffizienzindex - Gebläseumluft		94
Energieklasse		A

Zusätzliche Information		
Dieser Herd erfüllt die Regelung EN 60350-1 (Strom) EN 15181 (Gas)		
Max. Leistung bei 230 V 50 Hz		
Heißluft		2.2 kW
Multifunktion		-
Multifunktions-Ofenvariante (mit Rapid Response)		3.7 kW
Gebläseumluft		2.5 kW
Grill		2.3 kW
Backofen mit Ober- und Unterhitze		-
Brotofen		0.2 kW
Ceranfeld		2.2 kW

Maximale elektrische Gesamtlast bei 230 V (Ca.-Wert insgesamt, einschließlich Backofenleuchten, Backofenlüfter usw.):	11.0 kW
--	---------

Clarence Street, Royal Leamington Spa,
Warwickshire, CV31 2AD, England.
Tel: +44 (0) 1926 457628
E-mail: consumers@falconappliances.co.uk

